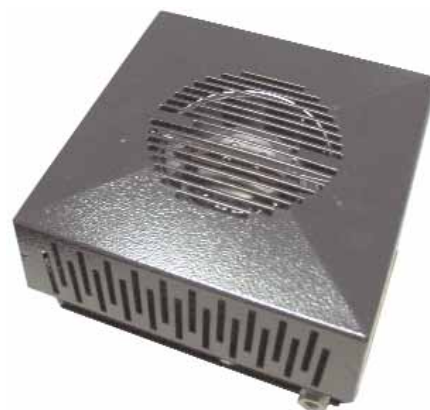
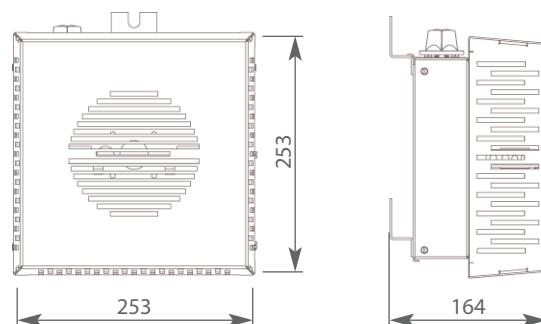


# VENTILO-CONVECTEUR

- Boîtier frontal en acier résistant aux chocs, recouvert d'une peinture époxy granitée.
- Soufflage tridirectionnel.
- Interrupteur 3 positions : chauffage + ventilation régulée par thermostat, arrêt ou ventilation seule.
- Tension électrique de 400 V (50 Hz) à 440 V (60 Hz) monophasé, indifféremment, sans commutation.
- Appareil portable livré avec thermostat d'ambiance (sortie d'air 45°C à 65°C), thermostat de sécurité, presse étoupe PG 11 et support fixation murale.
- Protection IP 22, poids : 5.5 kg, niveau sonore réduit : 50 dB.
- **Applications :** Ces appareils sont utilisés pour le chauffage par air pulsé des cabines de grues, cabanes de chantier ...



Désignation	Tension (V)	Puissance (W)	Non stocké
Ventilo - convecteur	400 V à 440V	2000 à 2600	AEROCAB

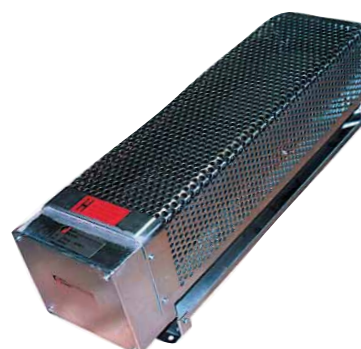


# CONVECTEURS INDUSTRIELS

- 2 gammes de produits : compacte ou longue.

## Modèle compact

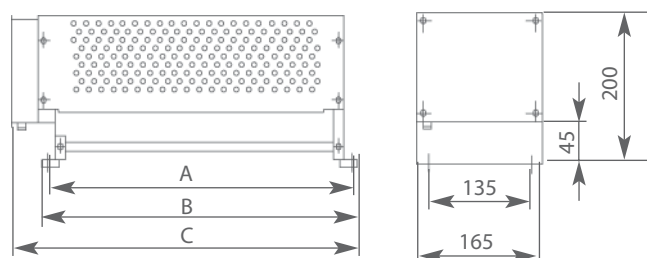
- Carcasse en tôle perforée en acier zingué.
- Circuit chauffant blindé à ailettes, en inox AISI 321 ou 304, avec ailettes en alu-zinc.
- Connexions protégées sous boîtier IP53.
- Tension : 230 Vac triphasé triangle / 400 Vac triphasé étoile.
- Convecteurs RIS.1.5T et RIS.3.T sont équipés thermostats :
  - thermostat de contrôle tripolaire, plage 13 à 83°C ± 7°C et ,
  - thermostat de sécurité .



Modèle compact

Puis.(W)	Stockés	Non stockés	A (mm)	B (mm)	C (mm)
1500	-	RIS.1.5	290	310	365
1500	RIS.1.5T	-	290	310	365
3000	-	RIS.3	530	550	605
3000	-	RIS.3T	530	550	605

## Modèle compact

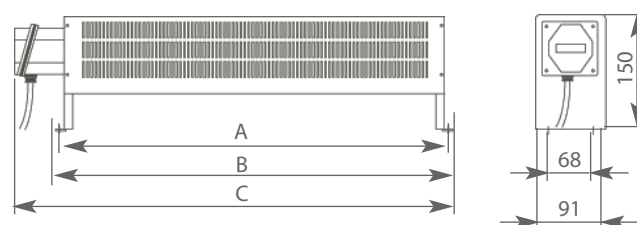


## Modèle long

- Carcasse en tôle perforée en acier zingué.
- Circuit chauffant blindé à ailettes, en inox AISI 321 ou 304, avec ailettes en alu-zinc.
- Connexions sous boîtier IP66.
- Connexion par câble 2 fils + terre (3 x 1.5 mm<sup>2</sup>), longueur 1500 mm, avec prise type Schuko.
- Tension : 230 Vac monophasé

Puissance P(W)	Non stockés	A (mm)	B (mm)	C (mm)
1000	CIE.1	550	570	620
1500	CIE.1.5	810	830	880
2000	CIE.2	1050	1070	1120

## Modèle long



Les caractéristiques de nos produits sont données à titre indicatif. Nous nous réservons le droit de les modifier en fonction de l'évolution technique.

## AÉROTHERMES ELECTRIQUES

*Aérothermes conçus pour le chauffage de locaux à usage industriel, agricole ou privé, séchage de produits ...*

*Générateur d'air chaud pouvant être installé au sol ou sur un support mural, facilement repositionnable grâce à son faible poids et ses poignées latérales. Installation facile et rapide par une prise normalisée.*

### Caractéristiques

- Carcasse en acier émaillé peint, IP44.
- Boutons de réglage en face avant :
  - Sélecteur de puissance : chauffage (2 à 3 allures selon les modèles) ou ventilation seule.
  - Thermostat pour réglage de la température de régulation.
- Chauffage par air pulsé sur éléments blindés en acier inox.
- Protection du système de chauffe par des grilles du côté soufflage et du côté aspiration.
- Thermostat de régulation réglable de 5 à 30°C.
- Appareil équipé d'un thermostat de sécurité permettant une protection contre les surchauffes des éléments chauffants. Thermostat à réarmement manuel ou automatique selon les modèles.
- Alimentation électrique :
  - MAUKA 2 et 3.3 : fiche mâle 2 pôles + terre, 50 Hz, 16A. Câble et prise montés sur l'appareil.
  - MAUKA 5 à 22 : prise mâle, 3 pôles + neutre\* + terre, 50 Hz, montée sur l'appareil. Prise 16 A pour les MAUKA 5 et 9, prise 32 A pour les MAUKA 15 à 22.
 Nota : dans les MAUKA 5 à 22, le neutre n'est pas raccordé. Possibilité de fourniture de la prise femelle (Voir au dos).
- Tension : voir tableau ci dessous.
- Poignées solides isolées thermiquement.
- Appareil stables : 4 pieds.
- Précautions d'utilisation :
  - Tenir éloignés de 0.50 m des matériaux inflammables.
  - Protéger des projections d'eau
  - Ne pas couvrir et ne pas obstruer les entrée et sortie d'air



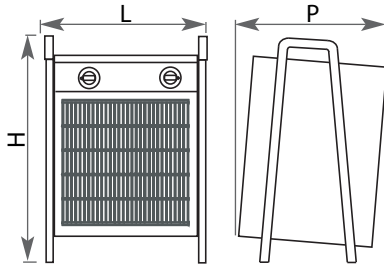
**Aérothermes disponibles sur stock !!!**

### Gamme

Puissance (kW)	Tension alimentation (V)	Instensité (A)	Débit (m <sup>3</sup> /h)	Nombre d'allures et puissance de chauffe	Poids (Kg)	Aérothermes stockés
2 kW	230V mono. + T	9	300	2 : 1 kW / 2 kW	5	<b>MAUKA2</b>
3.3 kW	230V mono. + T	15 A	400	2 : 1.7 kW / 3.3 kW	7.5	<b>MAUKA3</b>
5 kW	400 V tri. + T	8 A	400	2 : 2.5 kW / 5 kW	8	<b>MAUKA5</b>
9 kW	400 V tri. + T	14 A	700	3 : 3 kW / 6 kW / 9 kW	10	<b>MAUKA9</b>
15 kW	400 V tri. + T	22 A	1300	2 : 7.5 kW / 15 kW	15.5	<b>MAUKA15</b>
18 kW	400 V tri. + T	26 A	1800	2 : 9 kW / 18 kW	17	<b>MAUKA18</b>
22 kW	400 V tri. + T	32 A	2400	3 : 7 kW / 15kW / 22kW	24	<b>MAUKA22</b>

## AÉROTHERMES ELECTRIQUES

### • Encombrement des aérothermes MAUKA



Aérotherme	Dim L x H x P (mm)
MAUKA2	200 x 330 x 250
MAUKA3	260 x 410 x 280
MAUKA5	260 x 410 x 300
MAUKA9	360 x 470 x 330
MAUKA15	440 x 610 x 320
MAUKA18	540 x 630 x 540
MAUKA22	540 x 630 x 540

### • Prise mobile pour aérotherme MAUKA

Pour brancher votre aérotherme, prise mobile femelle en plastique, IP44, pour MAUKA 5 à MAUKA 22

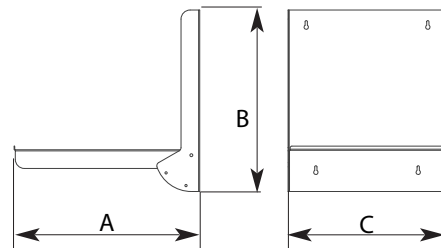


Aérotherme	Référence prise
MAUKA5 MAUKA9	LEG 7000
MAUKA15 MAUKA18 MAUKA22	LEG 8000

### • Support mural pour aérotherme MAUKA



Aérotherme MAUKA22 installé sur le support SUPPORT.XL



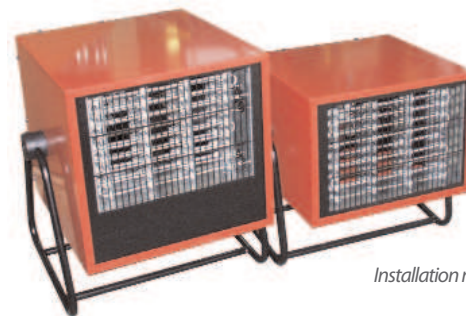
Références	A	B	C
SUPPORT.S	370	400	256
SUPPORT.M	410	400	301
SUPPORT.L	460	400	386
SUPPORT.XL	510	500	435

- Support en acier galvanisé.
- Position : Support horizontal, avec possibilité d'inclinaison de 10°.
- Fixation murale par 4 points.



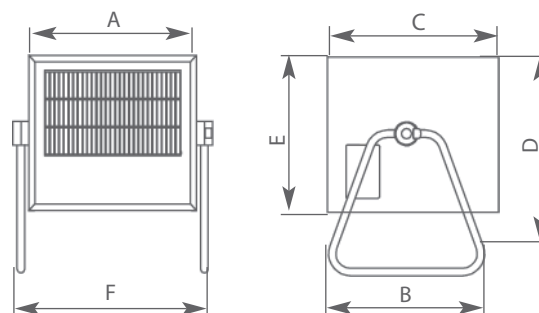
Aérotherme	Référence support
MAUKA2 MAUKA3 MAUKA5	SUPPORT.S
MAUKA9	SUPPORT.M
MAUKA15	SUPPORT.L
MAUKA18 MAUKA22	SUPPORT.XL

- Aérotherme monté sur support, conçu pour être installé au mur, à une hauteur mini de 1.8 m du sol.  
Appareil orientable : 4 angles de rotation.
- Tôlerie extérieure peinte
- Chauffage par éléments blindés inox et air pulsé par un moto-ventilateur.
- Grilles de protection frontale et arrière, empêchant tout accès au moto-ventilateur.
- Interrupteur marche-arrêt et voyant de chauffe.
- Sélecteur 2 allures : chauffage ou ventilation seule.
- Presse étoupe pour raccordement du câble électrique (non fourni)
- Thermostat de sécurité à réarmement manuel.
- Tension : 400 V tri + N (par défaut) / 230V tri . Commutation par simple déplacement de shunts.
- Bornier de connexion avec possibilité de branchement d'un thermostat de température. (*Thermostat non fourni*)
- Ces aérothermes intègrent une fonction automatique qui maintient la ventilation après arrêt du thermostat de température ou du thermostat de sécurité, pendant que les éléments chauffants sont encore chauds.



Installation murale uniquement

- Dimensionnel des aérothermes :



Débit (m³/h)	Puiss. (kW)	Tension (V)	Poids (kg)	Hauteur installation (m)	Non stockés
690	6	400V Tri + N*	9.7	1.8 à 2.2	MELTEM6EB
875	9	400V Tri + N*	16.6	2 à 2.5	MELTEM9EB
1490	13.5	400V Tri + N*	24	2 à 3	MELTEM13.5EB
1490	18	400V Tri + N*	24.5	2 à 3	MELTEM18EB

\* Tension par défaut

A	B	C	D	E	F	Ref.
302	245	260	398	319	371	MELTEM6EB
400	288	380	442	319	469	MELTEM9EB
412	383	443	540	382	481	MELTEM13.5EB
412	383	443	540	382	481	MELTEM18EB

MAJ 02/2022

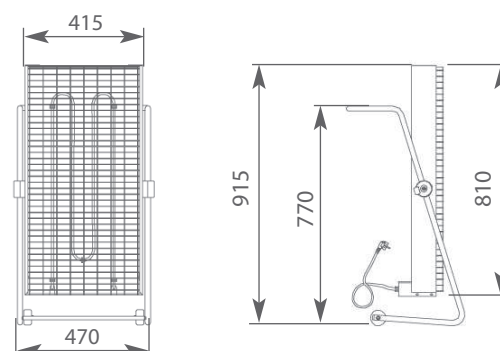
## PANNEAUX RAYONNANTS INFRAROUGE

- Panneau orientable (4 angles de rotation grâce à une poignée latérale) fourni avec chariot mobile.
- Réflecteur en aluminium poli pour une meilleure diffusion.
- Grille de protection en acier chromé.
- Circuit chauffant blindé formé en épingle.
- Connectique : Câble H05RN, 2 phases + fil de terre, 3 x 1.5 mm², longueur 1500 mm, équipé d'une prise type Schuko 16 A. Tension : 230 Vac. Appareil classe I.
- Thermostat de sécurité avec réarmement manuel.
- Ensemble panneau rayonnant, IP 44.

**Applications :** L'efficacité de ce type de chauffage est immédiate dès l'allumage des appareils. Le réflecteur permet de diriger le rayonnement vers la zone à chauffer et de garantir un rendement élevé.



- Dimensionnel :



Désignation	Tension (V)	Puissance (W)	Non stocké
Panneau rayonnant	230	3600	IM3.6

Les caractéristiques de nos produits sont données à titre indicatif. Nous nous réservons le droit de les modifier en fonction de l'évolution technique.

# BATTERIES TERMINALES CIRCULAIRES

Batteries insérées dans des circuits de climatisation, en amont des bouches de soufflage.

Batteries conçues pour le chauffage d'air non corrosif, en convection forcée avec une vitesse minimum de 2 m/s.

## Caractéristiques

- Tôlerie IP40 acier galva 8/10ème à 15/10ème selon diamètre avec emboîtement caoutchouc, non calorifugée, soudée par point.
- Batterie équipée d'un ou plusieurs éléments blindés en Aisi 321 chargés entre 2,8 à 3,8 W/cm<sup>2</sup>, selon la puissance.
- Raccordements électriques sur les éléments sous boîtier IP40
- 2 Presses étoupes polyamide : 1 pour le circuit puissance, 1 pour le circuit de commande
- Tension : 230V monophasé ou 230V / 400V triphasé, selon modèles
- Fabrication suivant norme EN 60335-1  
Tolérance sur puissance : +5% -10%
- Sécurités sur les batteries de Ø125 à 250 mm :
  - 1 limiteur à disques bi-métalliques à réarmement automatique ouverture 60°C – fermeture 50°C
  - 1 limiteur à disques bi-métalliques à réarmement manuel ouverture 120 °C
- Sécurités sur les batteries de Ø315 à 630 mm :
  - 1 limiteur capillaire à réarmement automatique 82°C
  - 1 limiteur capillaire à réarmement manuel 113°C



- Manchettes de raccordement pour tous les diamètres cités ci dessous, disponibles sur demande.
- Options et autres fabrications :
  - Remplacement du thermostat à réarmement automatique, par un réarmement manuel.
  - Autres plages de température.
  - Tôlerie en inox.

## Gamme

- Gaine circulaire Ø125 à Ø 630 mm
- Longueur de la gaine : 300 mm jusqu'à Ø 450 mm, au delà longueur 350 mm
- Puissance : 500 W à 36 kW

## Batteries alimentation 23 V monophasée

Diamètre Ø (mm)	Puissance (kW)																		
	0.25	0.5	0.75	1	1.5	2	2.5	3	3.5	4	.5	5			.5	9	12	15	18
125	X	X	X	X															
160	X	X	X	X		X													
200		X	X	X	X	X	X	X	X										
250			X	X	X	X	X	X	X	X	X								
315				X	X	X		X		X			X	X					
355				X	X	X		X		X		X	X						
400						X		X		X		X	X	X					
450								X		X		X	X	X	X				
500								X		X		X	X	X	X	X	X		
5								X		X		X	X	X	X	X	X		
3										X		X	X	X	X	X	X	X	X

## Batteries alimentation V triphasée

Diamètre Ø (mm)	Puissance (kW)												
	1.5	3	4.5	5	6	7.5	9	12	15	18	24	30	3
160	X	X	X										
200	X	X	X		X								
250		X	X		X	X	X						
315		X	X		X	X	X	X					
355		X	X		X	X	X	X	X				
400			X		X	X	X	X	X	X			
450				X		X	X	X	X	X			
500						X	X	X	X	X	X	X	X
560						X	X	X	X	X	X	X	X
630							X	X	X	X	X	X	X

Les caractéristiques de nos produits sont données à titre indicatif. Nous nous réservons le droit de les modifier en fonction de l'évolution technique.

MAJ03/2022

Batteries insérées dans des circuits de climatisation, en amont des bouches de soufflage pour le chauffage d'air non corrosif, en convection forcée avec une vitesse minimum de 2 m/s.

Elles sont équipées d'une régulation de température de l'air en gaine.

## Caractéristiques

- Tôlerie IP40 acier galva 8/10ème à 15/10ème selon diamètre avec emboîtement caoutchouc, non calorifugée, soudée par point.
- Batterie équipée d'un ou plusieurs éléments blindés en Aisi 321 chargés entre 2,8 à 3,8 W/cm<sup>2</sup>, selon la puissance.
- Raccordements électriques sur les éléments sous boîtier IP40
- 2 Presses étoupes polyamide : 1 pour le circuit puissance, 1 pour le circuit de commande
- Tension : 230V monophasé ou 400V triphasé, selon modèles
- Fabrication suivant norme EN 60335-1  
Tolérance sur puissance : +5% -10%
- Sécurités sur les batteries de Ø125 à 250 mm :
  - 1 limiteur à disques bi-métalliques à réarmement automatique ouverture 60°C – fermeture 50°C
  - 1 limiteur à disques bi-métalliques à réarmement manuel ouverture 120 °C
- Sécurités sur les batteries de Ø315 à 630 mm :
  - 1 limiteur capillaire à réarmement automatique 82°C
  - 1 limiteur capillaire à réarmement manuel 113°C



- Régulation de température en gaine, 2 versions :
  - Sonde version -10°C à +35°C
  - Sonde version +25°C à +90°C
- Contrôle sécurité de débit d'air par pressostat en option
- Régulation de température par thermostat électromécanique d'ambiance déporté en option (Possibilité de thermostat électronique programmable)
- Entrée 24V pour pilotage par sources externes : automate, ordinateur..

## Gamme

- Gaine circulaire Ø125 à Ø 630 mm
- Longueur de la gaine : 300 mm jusqu'à Ø 450 mm, au delà longueur 350 mm
- Puissance : 500 W à 36 kW

### Batteries alimentation 23 V monophasée

Diamètre Ø (mm)	Puissance (kW)														
	0.5	. 5	1	1.5	2	2.5	3	3.5	4	4.5	5	5.5	6	7.5	9
125	x	x	x	x											
160	x	x	x	x	x										
200	x	x	x	x	x	x	x								
250	x	x	x	x	x	x	x	x	x	x	x	x	x		
315			x	x	x		x		x		x		x		
355			x		x		x		x		x		x	x	
400					x		x		x		x		x	x	
450									x		x		x	x	x
500							x		x		x		x	x	x
560							x		x		x		x	x	x
630									x		x		x	x	

### Batteries alimentation V triphasée

Diamètre Ø (mm)	Puissance (kW)													
	1.5	2	3	4.5	5	6	7.5	9	12	15	18	24	30	36
160	x		x	x										
200	x		x	x		x								
250			x	x		x	x							
315			x	x			x	x	x					
355			x	x		x	x	x	x	x				
400					x		x	x	x	x	x			
450					x		x		x	x	x			
500							x	x	x	x	x	x	x	x
560								x	x	x	x	x	x	x
630								x	x	x	x	x	x	x

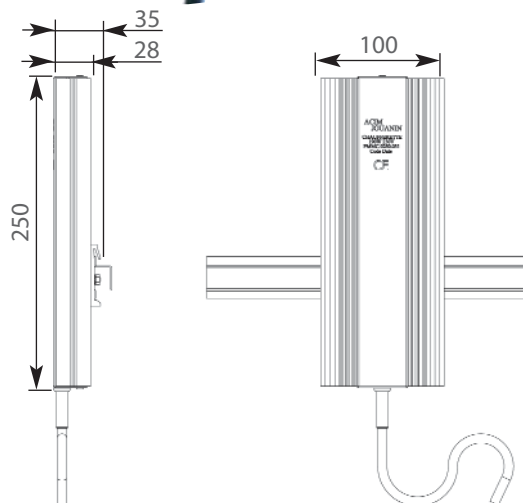
# CHAUFFERETTE D'ARMOIRE ELECTRIQUE

- Accessoire destiné à éviter le gel et la condensation dans les armoires électriques.
- Corps en aluminium extrudé, conçu pour optimiser les échanges thermiques.
- Chauffeurette équipée d'un adaptateur pour rail DIN.
- Thermostat de sécurité.
- Régulation permettant une température de surface inférieure à 60°C.
- Puissance : 190 W.
- Tension d'alimentation : 230 Vac.



Montage sur rail DIN  
(non fourni avec chauffeurette)

Désignation	Stockée
Chauffeurette d'armoire	CHAUF.190



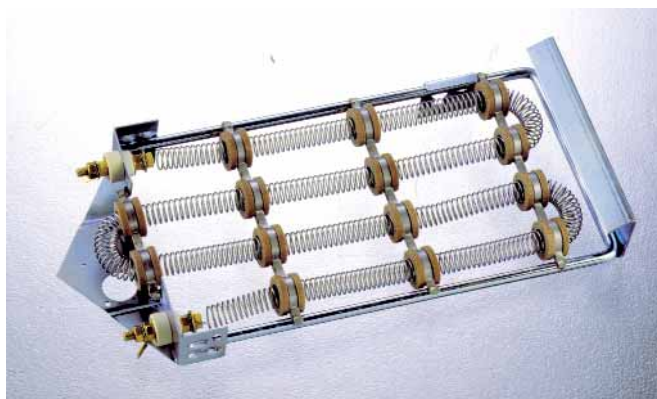
## CADRES CHAUFFANTS

Les cadres chauffants sont utilisés pour le chauffage par air pulsé dans des ambiances ne présentant pas de vapeurs dangereuses.

Ils offrent des avantages essentiels comme :

- le chauffage instantané
- un coefficient d'échange optimal
- des pertes de charge très faibles
- une simplicité d'adaptation
- une très grande fiabilité
- de grandes variétés de formes et d'applications

Ils sont constitués de fil nickel chrome 80/20 montés sur isolants céramiques dans des cadres rigides.



Les caractéristiques de nos produits sont données à titre indicatif. Nous nous réservons le droit de les modifier en fonction de l'évolution technique.