
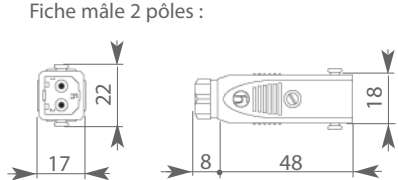


PRISES À BROCHES RONDES




Fiche mâle 2 pôles :

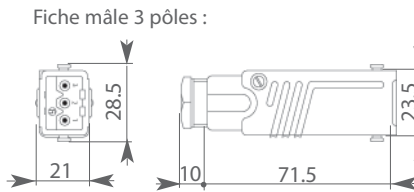


Prise mâle 2 pôles + terre, 250 Vac 16A, 250 Vdc 10A.
 Presse étoupe PG 7. Protection IP 54. T° ambiance max : 90°C.
 Raccordement : Ø câble 4 à 6.5 mm, 1.5 mm² max
 Homologation : UL

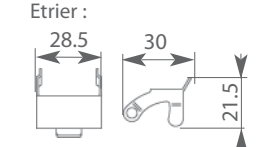
Désignation	Conditionnement	Stockée
Fiche 2 pôles + terre	1 pièce	STAS.2



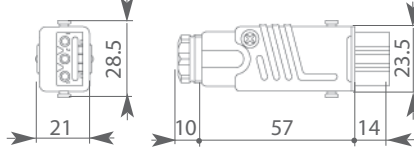
Fiche mâle 3 pôles :



Prise 3 pôles + terre, 400 Vac 16A, 250 Vdc 10A.
 Presse étoupe PG 11. Protection IP 54.
 Raccordement : Ø câble 6 à 10 mm, 1.5 mm² max
 Température ambiance max : 90°C.
 Homologation : UL, VDE, SEV.




Fiche femelle 3 pôles :

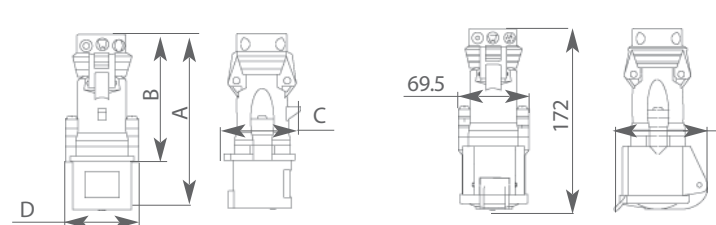


Désignation	Conditionnement	Stockées
Fiche mâle 3 pôles + terre	1 pièce	STAS.3.N
Fiche femelle 3 pôles + terre	1 pièce	STAK.3.N
Etrier de verrouillage	1 pièce	STASI.3.N


PRISES À BROCHES RONDES



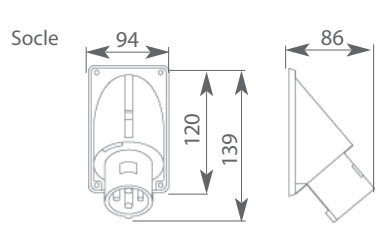
Prises droites Prise mobile



Prises et socle en plastique ; IP 44.
 Raccordement par borne : voir le tableau ci dessous
 Contacts nickelés. Visserie extérieure inox .
 Entrée PE intégré : ISO 32, sauf LEG9000 : ISO 25.
 Température ambiance max. en continu : 100°C.
 Conformes NF EN CEI EN 60529-2-1.
 Prise mobile équipée d'un rabat en face avant .



Socle



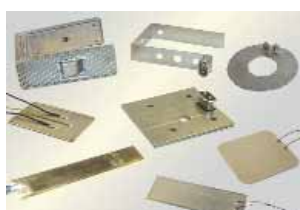
A	B	C	D	Code	Désignation	Nombre bornes	Intensité	Tension	Raccordement borne	Condit.	Stockés
135	100	57	55	LEG 9000	Prise droite mâle	2 phases + Terre	16 A	200/250 Vac	1 x 2.5 mm ² souple	1 p	LEG 9000
164	119	78	70.5	LEG 9001		2 phases + Terre	32 A	200/250 Vac	1 x 6 mm ² souple	1 p	LEG 9001
164	119	78	70.5	LEG 8001		3 phases + Terre	32 A	380/415 Vac	1 x 6 mm ² souple	1 p	LEG 8001 *
					Prise mobile femelle	3 phases + Neutre + Terre	16 A	380/415 Vac	1 x 2.5 mm ² souple	1 p	LEG 7000
						3 phases + Neutre + Terre	32 A	380/415 Vac	1 x 6 mm ² souple	1 p	LEG 8000
					Socle mâle	3 phases + Neutre + Terre	16 A	380/415 Vac	1 x 2.5 mm ² rigide	1 p	LEG 7100 *

* Ref non stockées

Documentations regroupant les différentes gammes de produits ACIM JOUANIN : demandez les !!



Colliers



Résistances plates



Cartouches



Thermoplongeurs et
Éléments blindés

Mais aussi :

- Résistances silicone
- Emetteurs infrarouge
- Chauffage de fût
- Résistances formables à froid