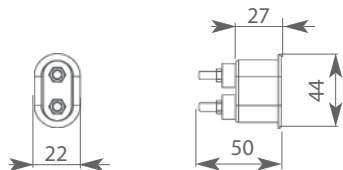


PRISES MÂLES

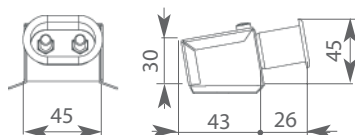
Broche dans cache broches



Prise 2 pôles + terre. 400 Vac, 16A.
Broches Ø 6 mm en acier spécial nickelé, entraxe 19 mm.
Structure acier. Isolateur céramique. Fournie avec visserie.
Connexion par cosses (non fournies)

Désignation	Conditionnement	Stockée
Broches Ø 6	20 pièces	BCB

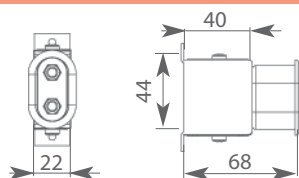
Prise mâle céramique axiale



Prise 2 pôles + terre. 400 Vac, 16A.
Broches Ø 6 mm en acier nickelé, entraxe 19 mm, dans cache broches montées sur capot axial. (Voir descriptif article BCB).

Désignation	Conditionnement	Stockée
Prise mâle axiale	10 pièces	CAPOT AX

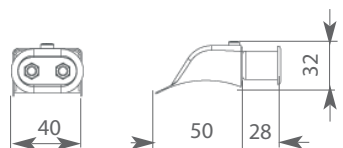
Prise mâle céramique radiale



Prise 2 pôles + terre. 400 Vac, 16A.
Broches Ø 6 mm en acier nickelé, entraxe 19 mm, dans cache broches montées sur capot radial. (Voir descriptif article BCB).

Désignation	Conditionnement	Stockée
Prise mâle radiale	10 pièces	CAPOT RAD

Prise mâle céramique tangentielle

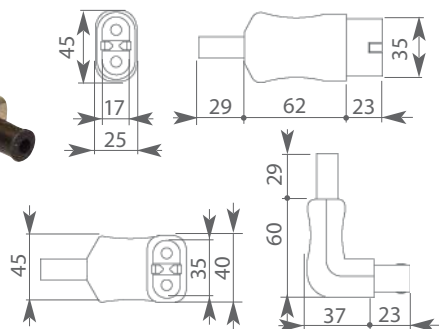


Prise 2 pôles + terre. 400 Vac, 16A.
Broches Ø 6 mm en acier nickelé, entraxe 19 mm, dans cache broches montées sur capot tangentielle. (Voir descriptif article BCB).

Désignation	Conditionnement	Stockée
Prise mâle tangentielle	10 pièces	CAPOT TANG

PRISES FEMELLES

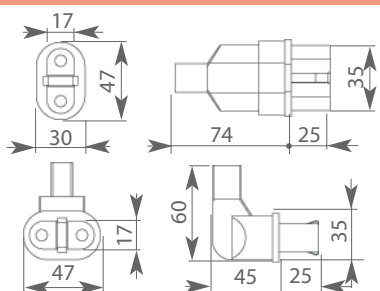
Fiche femelle céramique à broches rondes



Prise femelle 2 pôles + terre. 400 Vac 25A.
Broches Ø 6 mm, entraxe 19 mm. Contact argent.
Tête : céramique. Carcasse : aluminium.
Sortie de câble : caoutchouc.
Raccordement : fil par borne à vis, et câble Øext 10 mm max.
Température d'utilisation max : 300°C (hors sortie câble).

Désignation	Condit.	Stockées
Fiche droite	1 pièce	FFRE8
Fiche coudée à 90°	1 pièce	FFTE8

Fiche femelle silicone à broches rondes




Prise femelle 2 pôles + terre. 250 Vac 16A.
Broches Ø 6 mm, entraxe 19 mm en acier nickelé.
Corps et tête en perbunan.
Raccordement : fil par borne à vis - câble Øext 6 mm max.
Température d'utilisation max : 200°C.

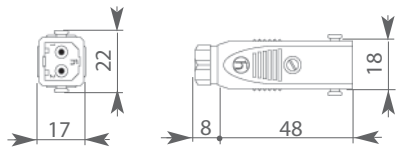
Désignation	Conditionnement	Stockées
Fiche droite	1	SIRE8A
Fiche coudée à 90°	1	SITE8

Les caractéristiques de nos produits sont données à titre indicatif. Nous nous réservons le droit de les modifier en fonction de l'évolution technique.

PRISES À BROCHES RONDES




Fiche mâle 2 pôles :

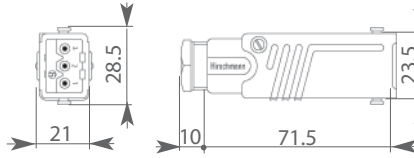


Prise mâle 2 pôles + terre, 250 Vac 16A, 250 Vdc 10A.
 Presse étoupe PG 7. Protection IP 54. T° ambiance max : 90°C.
 Raccordement : Ø câble 4 à 6.5 mm, 1.5 mm² max
 Homologation : UL

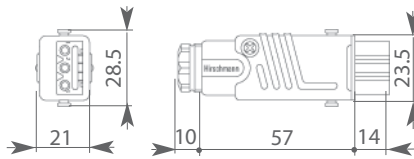
Désignation	Conditionnement	Stockée
Fiche 2 pôles + terre	1 pièce	STAS.2



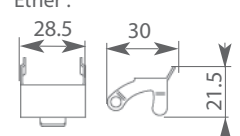
Fiche mâle 3 pôles :



Fiche femelle 3 pôles :




Etrier :



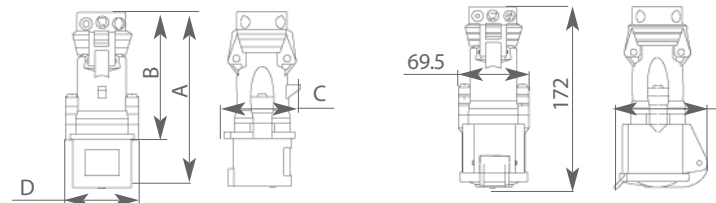
Prise 3 pôles + terre, 400 Vac 16A, 250 Vdc 10A.
 Presse étoupe PG 11. Protection IP 54.
 Raccordement : Ø câble 6 à 10 mm, 1.5 mm² max
 Température ambiance max : 90°C.
 Homologation : UL, VDE, SEV.

Désignation	Conditionnement	Stockées
Fiche mâle 3 pôles + terre	1 pièce	STAS.3.N
Fiche femelle 3 pôles + terre	1 pièce	STAK.3.N
Etrier de verrouillage	1 pièce	STASI.3.N

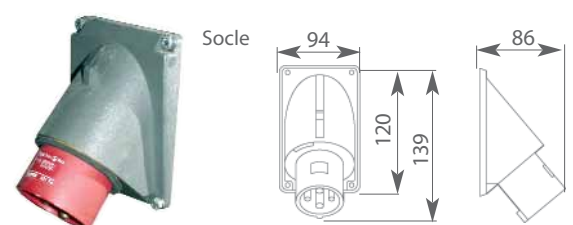
PRISES À BROCHES RONDES



Prises droites Prise mobile



Prises et socle en plastique ; IP 44.
 Raccordement par borne : voir le tableau ci dessous
 Contacts nickelés. Visserie extérieure inox .
 Entrée PE intégré : ISO 32, sauf LEG9000 : ISO 25.
 Température ambiance max. en continu : 100°C.
 Conformes NF EN CEI EN 60529-2-1.
 Prise mobile équipée d'un rabat en face avant .



Socle

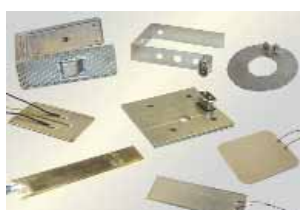
A	B	C	D	Code	Désignation	Nombre bornes	Intensité	Tension	Raccordement borne	Condit.	Stockés
135	100	57	55	LEG 9000	Prise droite mâle	2 phases + Terre	16 A	200/250 Vac	1 x 2.5 mm ² souple	1 p	LEG 9000
164	119	78	70.5	LEG 9001		2 phases + Terre	32 A	200/250 Vac	1 x 6 mm ² souple	1 p	LEG 9001
164	119	78	70.5	LEG 8001		3 phases + Terre	32 A	380/415 Vac	1 x 6 mm ² souple	1 p	LEG 8001
					Prise mobile femelle	3 phases + Neutre + Terre	16 A	380/415 Vac	1 x 2.5 mm ² souple	1 p	LEG 7000
						3 phases + Neutre + Terre	32 A	380/415 Vac	1 x 6 mm ² souple	1 p	LEG 8000
					Socle mâle	3 phases + Neutre + Terre	16 A	380/415 Vac	1 x 2.5 mm ² rigide	1 p	LEG 7100*

* Socle LEG 7100 monté en standard sur les diables chauffants.

Documentations regroupant les différentes gammes de produits ACIM JOUANIN : demandez les !!



Colliers



Résistances plates



Cartouches

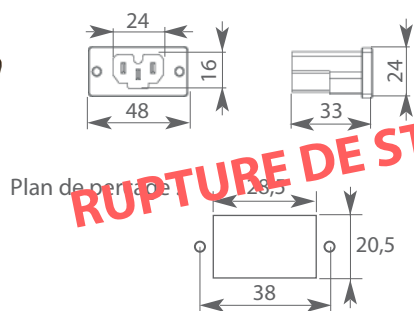


Thermoplongeurs et
Éléments blindés

Mais aussi :

- Résistances silicone
- Emetteurs infrarouge
- Chauffage de fût
- Résistances formables à froid

Socle à broches plates, plastique

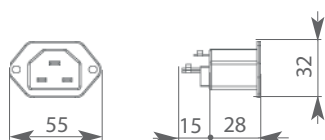


Socle 2 pôles + terre, mâle. 230 Vac 10A.
 Broches verticales : 4 x 2 mm, entraxe 14 mm.
 Fixation par 2 perçages Ø 3.5 mm, entraxe 38 mm.
 Raccordement : câble 3G1. Connexion fils par borne à vis.
 Température d'utilisation max : 155°C.
 Branchement d'appareils de classe I.

RUPTURE DE STOCK

Désignation	Conditionnement	Stockés
Socle à bornes plates	10 pièces	CEE22M

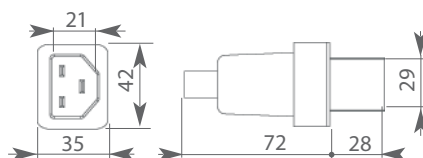
Broches dans cache broches



Prise mâle 2 pôles + terre. 250 Vac 16A.
 Broches 5x2 mm, terre 6x2mm, en acier nickelé. Structure acier.
 Isolateur stéatite. Fixation par 2 trous Ø 3.5 mm, entraxe 42 mm.
 Raccordement : vis. T° d'utilisation max (courte durée) : 200°C.

Désignation	Conditionnement	Stockée
Broches 5x2	20 pièces	UTFCEE

Fiche mâle en caoutchouc de silicone à broches plates

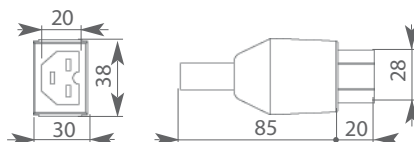


Prise mâle 2 pôles + terre. 250 Vac, 16A.
 Broches 5x2 mm, terre 6x2mm, en acier nickelé. Structure acier.
 Isolateur stéatite. Corps en caoutchouc de silicone.
 Raccordement : Fils par borne à vis - câble Øext 10 mm max.
 Température d'utilisation max : 200°C.

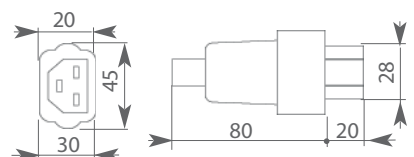
Désignation	Conditionnement	Stockée
Fiche mâle silicone	1 pièce	G.SI.CEE

Fiche femelle à broches plates

G.KE.CEE.8



G.SI.8



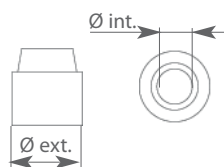
Prise femelle 2 pôles + terre. 250 Vac, 16A.
 Broches plates horizontales, découpes 6 x 3 mm, entraxe 13 mm.
 Raccordement : Fils par borne à vis.

- G.KE.CEE.8: Corps en duroplastic . Tête en stéatite. Température d'utilisation max : 155°C. Câble Øext 10 mm
- G.SI.8 : Corps en perbunan. Tête en caoutchouc de silicone. Température d'utilisation max : 100°C. Câble Øext 10 mm

Désignation	Conditionnement	Stockée
Fiche céramique	1 pièce	G.KE.CEE.8
Fiche caoutchouc de silicone	1 pièce	G.SI.8

ISOLANTS THERMIQUE et ÉLECTRIQUE

Perles - isolant électrique



Perles coniques en stéatite C220,
 Température maxi d'utilisation : 1000°C.

Ø intérieur	Ø extérieur	Hauteur	Condit.	Nbre pièces*	Stockées
2,7 mm	6 mm	6,5 mm	1 kilo	4000	PERLE 26X59
4 mm	8 mm	8 mm	1 kilo	3000	PERLE 46X65
4,5 mm	9 mm	8,5 mm	1 kilo	1380	PERLE 47X88
5,5 mm	10,5 mm	9 mm	1 kilo	2080	PERLE 67X105

*Le nombre de perles mentionné correspond à une estimation.

Les caractéristiques de nos produits sont données à titre indicatif. Nous nous réservons le droit de les modifier en fonction de l'évolution technique.