

# ÉMETTEURS CÉRAMIQUE - INFRAROUGE LONG

- Gamme d'émetteurs se déclinant sous divers formats :
  - courbes, de forme rectangulaire
  - plats, creux, de forme rectangulaire ou carrée.
- Fil chauffant noyé dans de la céramique, recouverte d'un émail de protection.
- Émetteurs munis d'un téton de fixation (45 x 15 mm), fournis avec ressort et un clip acier inox
- Fils d'alimentation protégés par perles céramiques. Longueur 120 mm ± 10 mm.
- Émetteurs munis d'un thermocouple intégrés : Thermocouple K, fils perlés long. 145 mm
- Tension d'alimentation : 230 V mono. Autres tensions disponibles sur demande.
- Homologation : UL, pour les émetteurs HTE, HTE/TC/K, FTE et FTE/TC/K

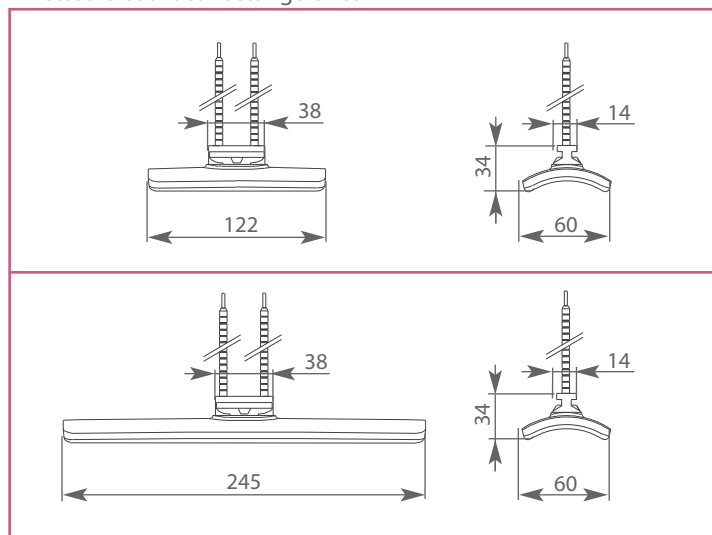


## Caractéristiques thermiques :

- Température de surface moyenne, à pleine puissance : 200°C (125 W) à 680°C (1000 W).
- Domaine d'émission : 2 à 10  $\mu\text{m}$ , avec une émission maximale située entre 3.8  $\mu\text{m}$  (1000 W) et 5  $\mu\text{m}$  (200 W), suivant l'émetteur.

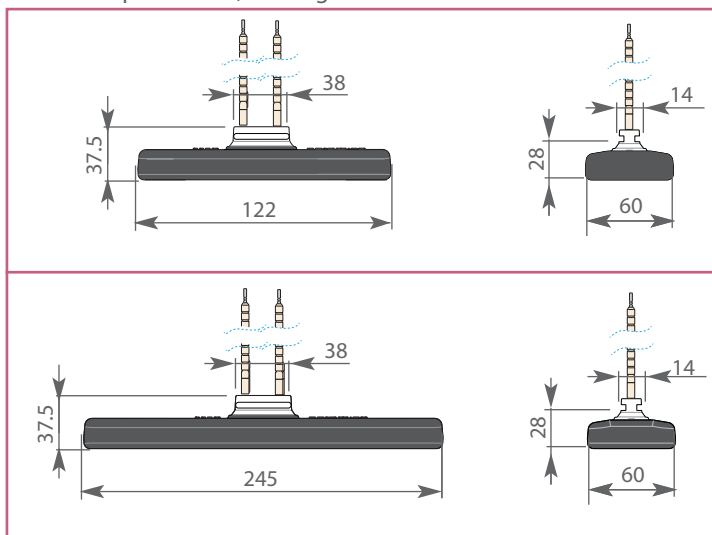


### Émetteurs courbes rectangulaires



Puissance (W)	Émetteurs stockés	Émetteurs avec Tc K, stockés
125	HTE 125	HTE/TC/K 125
200	HTE 200	HTE/TC/K 200
250	HTE 250	HTE/TC/K 250
325	HTE 325	HTE/TC/K 325
500	HTE 500	HTE/TC/K 500
150	FTE 150	FTE/TC/K 150
250	FTE 250	FTE/TC/K 250
400	FTE 400	FTE/TC/K 400
500	FTE 500	FTE/TC/K 500
650	FTE 650	FTE/TC/K 650
750	FTE 750	FTE/TC/K 750
1000	FTE 1000	FTE/TC/K 1000

### Émetteurs plats creux, rectangulaires

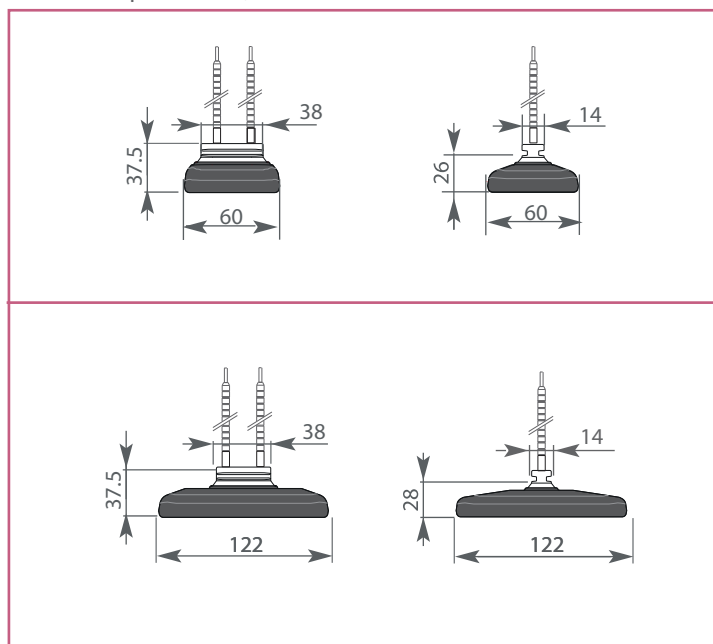


Puissance (W)	Émetteurs non stockés	Émetteur avec Tc K, non stockés
200	HFEH 200	HFEH/TC/K 200
250	HFEH 250	HFEH/TC/K 250
325	HFEH 300	HFEH/TC/K 300
400	HFEH 400	HFEH/TC/K 400
500	HFEH 500	HFEH/TC/K 500
400	FFEH 400	FFEH/TC/K 400
500	FFEH 500	FFEH/TC/K 500
600	FFEH 600	FFEH/TC/K 600
800	FFEH 800	FFEH/TC/K 800
1000	FFEH 1000	FFEH/TC/K 1000

Les caractéristiques de nos produits sont données à titre indicatif. Nous nous réservons le droit de les modifier en fonction de l'évolution technique. - 07/2023

Ces émetteurs plats, de forme carrée, possèdent les mêmes caractéristiques que les émetteurs plats rectangulaires.

Émetteurs plats creux, carrés



Puissance (W)	Emetteurs non stockés	Emetteurs avec Tc K, non stockés
125	QFEH 125	QFEH/TC/K 125
250	QFEH 250	QFEH/TC/K 250
400	SFEH 400	SFEH/TC/K 400
500	SFEH 500	SFEH/TC/K 500
600	SFEH 600	SFEH/TC/K 600
800	SFEH 800	SFEH/TC/K 800
1000	SFEH 1000	SFEH/TC/K1000

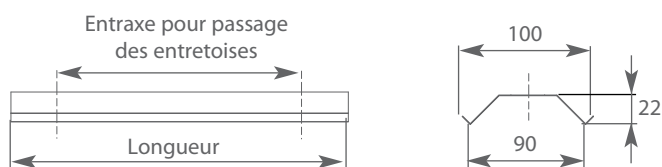
MAJ 07/2023

## RÉFLECTEURS et ACCESSOIRES

- Pour qu'il y ait un meilleur rendement, l'énergie émise par l'émetteur doit être concentrée sur la charge. Ainsi la gamme proposée par ACIM JOUANIN peut être intégrée sur des éléments céramiques déjà existants : sur un seul réflecteur peuvent être placés plusieurs émetteurs courbes type FTE et HTE.



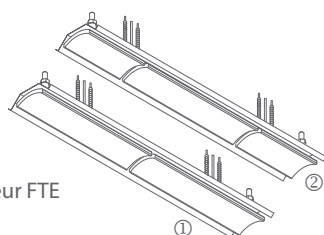
- Réflecteur en inox.  
Découpe pour passage de l'émetteur,  
Perçage pour passage des entretoises et du domino
- Réflecteur fourni avec un kit de fixation :
  - Vis et écrous pour fixation du réflecteur et de la connectique,
  - Entretoises permettant de ne pas écraser les fils de connexion,
  - Domino céramique, pour le raccordement électrique.



Exemples de montage :

① : Réflecteur WBR/2 avec 2 émetteurs FTE

② : Réflecteur WBR/2/A avec 2 émetteurs HTE + 1 émetteur FTE



Longueur (mm)	Entraxe (mm)	Réflecteur pour :		Code
		HTE + FTE (122x60 mm)	(245x60 mm)	
125	87	1 HTE	/	WBR/H
250	180	/	1 FTE	WBR/1
	194	2 HTE	/	WBR/1/A
500	430	/	2 FTE	WBR/2
	444	2 HTE + 1 FTE		WBR/2/A
625	569	5 HTE	/	WBR/5/H
750	320	/	3 FTE	WBR/3
		2 HTE + 2 FTE		WBR/3/A
1000	570	/	4 FTE	WBR/4
		2 HTE + 3 FTE		WBR/4/A

Les caractéristiques de nos produits sont données à titre indicatif. Nous nous réservons le droit de les modifier en fonction de l'évolution technique. -11/2022