




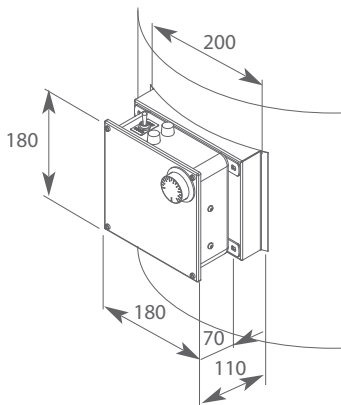
# CEINTURES MICA

- Ceintures équipées de poignées, disponibles en 2 versions :
  - Classiques, calorifugées ou non calorifugées,
  - Etanches, calorifugées.
- Tolerie : - Ceintures classiques : tôle aluminée.  
- Ceinture étanche : Eléments chauffants sous profilés en laiton, protection IP54, sous tôle de serrage en acier aluminé.
- Modèle calorifugé : isolation par fibreux placé en périphérie de la ceinture.
- Isolation électrique des éléments chauffants en mica.
- Régulation par thermostat à bulbe, réglable de 30°C à 110°C.  
Nota : La sonde relève la température en surface du fût, mais pas la température du contenu du fût.  
Thermostats avec autres plages de régulation disponibles.
- Appareil alimenté en 230V - 400V triphasé (config. usine), commutable par déplacement de shunts.  
Sur demande 230V mono (16A), toutes ceintures sauf CEINTET1.  
Connexion aux éléments chauffants par bornier.
- Fabrication suivant norme EN 60335-1  
Tolérance sur puissance : +5% -10%  
Courant de fuite < 0,75 mA/kW

Type de ceinture	Capacité du fût* (Litres)	Diamètre Ø (mm)	Hauteur H (mm)	Puissance (W)	Etanchéité ceinture	Charnière	Poids (kg)	Stockées	Non stockées
Ceinture classique 	40 à 60 l	285 à 315	180	1500	IP32	Non	6	-	CEINT113000
	40 à 60 l	360 à 395	200	1500	IP32	Non	6	-	CEINT114000
	80 à 100 l	430 à 475	200	3000	IP32	Non	7	-	CEINT115000
	120 à 165 l	470 à 515	200	3000	IP32	Non	7	-	CEINT116000
	200 à 225 l	560 à 615	200	3600	IP32	Non	7	CEINT112000	-
Ceinture classique calorifugée 	40 à 60 l	285 à 315	180	1500	IP32	Non	8	-	CEINT3
	40 à 60 l	360 à 395	200	1500	IP32	Non	8	-	CEINT4
	80 à 100 l	430 à 475	200	3000	IP32	Non	8	-	CEINT5
	120 à 165 l	470 à 515	200	3000	IP32	Non	8	-	CEINT6
	200 à 225 l	560 à 615	200	3600	IP32	Non	8	CEINT1	-
Ceinture étanche calorifugée 	200 à 225 l	560 à 615	200	3600	IP54	Oui	9	-	CEINTET1

\*Volume estimé - informations non contractuelles.

- Dimensionnel du boîtier d'alimentation :



Boîtier muni :  
d'un PE 11 -  
interrupteur  
voyant sous tension  
voyant chauffage  
thermostat

- Serrage



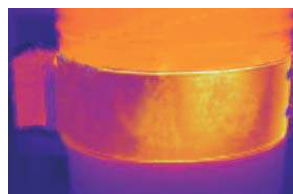
Serrage compensé  
en acier nickelé  
fermé grâce à une  
grenouillère

- Thermographies de ceintures chauffantes :

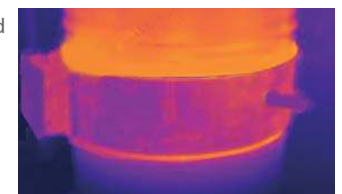
Ceinture non calorifugée



Ceinture calorifugée



Relevé au bout de 2 heures de chauffe



Relevé au bout d'1 heure de chauffe

Exemples de thermographies infrarouge permettant de visualiser les températures de surface, d'une ceinture calorifugée et d'une ceinture non calorifugée montées sur des fûts contenant 200 litres d'eau.  
( Nota : Echelle de température correspondant aux valeurs relevées sur les ceintures. )