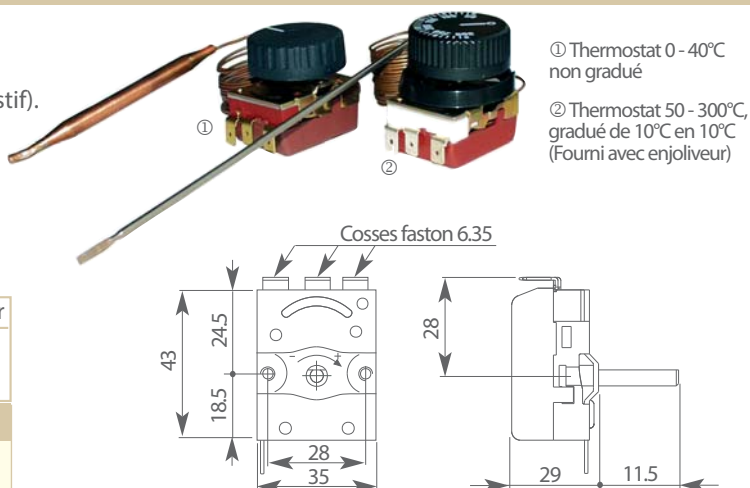


Thermostats à bulbe et capillaire unipolaire - inverseur

- Thermostats à bulbe et capillaire, à remplissage de liquide.
- Capillaire longueur 1500 mm, gainé pvc sur 150 mm.
- Contact unipolaire inverseur, à ouverture : 16A 250Vac (résistif).
- Boîtier métallo-céramique.
- Bouton de réglage, Ø 40 mm.
- Bouton monté sur axe Ø 6 mm, avec méplat de 4.6 mm.
- Raccordement par cosses faston 6.35 x 0.8, coudées à 90°.
- Fixation par 2 vis M4, entraxe 28 mm.

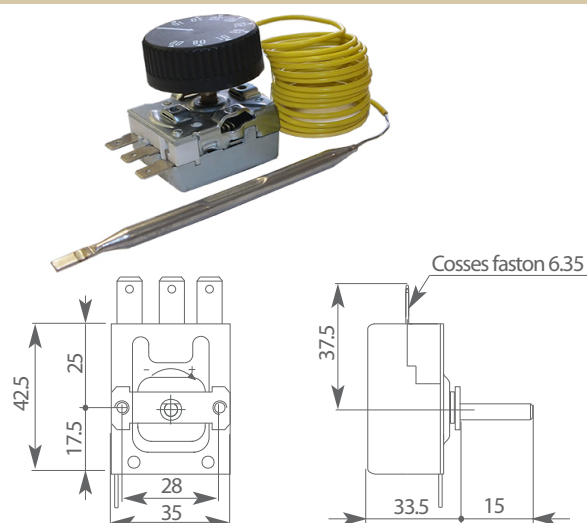


Plage	Matière	Ø bulbe	Lg bulbe	Différentiel	T° _{max} bulbe	T° _{max} boîtier
4-40 °C	cuivre	7 mm	135 mm	3 ± 2°C	70°C	85°C
50-300°C	inox	3 mm	145 mm	5 ~ 15°C	330°C	150°C

Désignation	Plage	Stockés
Thermostat à bulbe	4°C à 40°C 50°C à 300°C	THERMOB4-40 THERMOB50-300

Thermostats à bulbe et capillaire unipolaire - inverseur

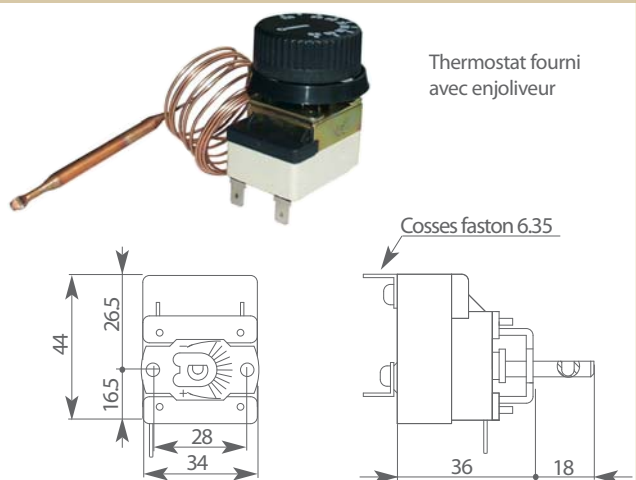
- Bulbe à dilatation de liquide, en inox, Ø6 mm, longueur 100 mm.
- Capillaire en inox, Ø1.5 mm, longueur 1500 mm, protégé en partie par une gaine pvc.
- Boîtier en polyamide 66 et fibre de verre.
- Bouton de réglage Ø 40 mm, gradué de 10°C en 10°C, monté sur un enjoliveur amovible. Bouton monté sur axe longueur 17mm, Ø 6 mm, avec méplat de 4.6 mm.
- Raccordement par cosses faston 6.35 x 0.8, droites.
- Contact : 16A 250Vac, 10A 400Vac (résistif).
Contact inverseur.
- Fixation par 2 vis M4 (fournies), entraxe 28 mm.
- Température max, en fonctionnement : bulbe : 140°C // boîtier : 105°C



Désignation	Plage	Stocké
Thermostat à bulbe	0°C à 90°C	THERMOB0-90

Thermostats à bulbe et capillaire unipolaire - inverseur

- Bulbe à dilatation de liquide, en cuivre, Ø6 mm, longueur 80 mm.
- Capillaire en cuivre, Ø1.5 mm, longueur 1500 mm.
- Boîtier métallo-céramique.
- Bouton de réglage Ø 42 mm, gradué 10 en 10°C.
- Bouton monté sur axe Ø 6 mm, avec méplat de 4.6 mm.
- Raccordement par cosses faston 6.35 coudées à 90°.
- Pouvoir de coupure : 15A 250Vac, 10A 400Vac (résistif).
- Contact : unipolaire inverseur.
- Fixation par 2 vis M4 (fournies), entraxe 28 mm.
- Température maximale, en fonctionnement :
sur le bulbe : 120°C // sur le boîtier : 100°C



Désignation	Plage	Stocké
Thermostat à bulbe	30°C à 110°C	THERMOBULBE

Consultez le site www.acim-jouanin.fr

Vous pourrez y télécharger les catalogues, les fiches techniques et les notices d'utilisation de tous nos produits



Thermostats à bulbe et capillaire sous boîtier

- Boîtier aluminium, IP55, dim. 106 x 106 x 73 mm.
- Régulation par thermostat à bulbe à dilatation de liquide et capillaire en cuivre, Ø1.5 mm, longueur 1500 mm.

Plage	Bulbe	Ø bulbe	Lg bulbe	T° max bulbe	Pouvoir coupure	
					250 V	400 V
0°C à 40°C	cuivre	8 mm	105 mm	44°C	16 A	16 A
0°C à 90°C	cuivre	6 mm	120 mm	100°C	16 A	10 A
30°C à 110°C	cuivre	6 mm	80 mm	120°C	15 A	10 A
50°C à 300°C	inox	3 mm	180 mm	310°C	16 A	16 A

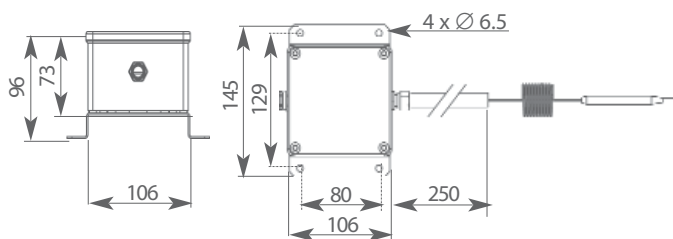


Thermostat avec gaine métallique

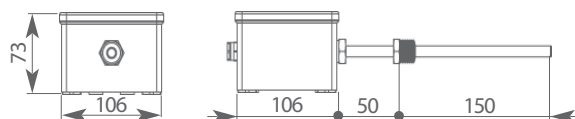
Thermostat à canne métallique

- Protection du capillaire : 2 modèles :
 - Version sous gaine métallique : Gaine flexible 10/13 en sortie du boîtier, longueur 250 mm.
 - Version sous canne métallique : bulbe et capillaire protégés par une canne Øext 10 mm, longueur totale 200 mm. Fixation par raccord 1/2" gaz conique, déporté de 50 mm, sous le boîtier.
- Sortie protégée par PG13.
- Bouton de réglage accessible par démontage du couvercle.
- Raccordement par cosses faston 6.35.
- Contact inverseur.

- Modèle avec gaine métallique flexible



- Modèle avec canne métallique



Plage	Stockés (Gaine métallique)	Stockés (Canne métallique)
0°C à 40°C	TBCB0-40	TBCC0-40
0°C à 90°C	TBCB0-90	TBCC0-90
30°C à 110°C	TBCB30-110	TBCC30-110
50°C à 300°C	TBCB50-300	TBCC50-300

- Options :
 - Bouton de réglage positionné à l'extérieur du boîtier. (Nota : boîtier IP40)
 - Thermostat avec une plage de régulation hors standard.

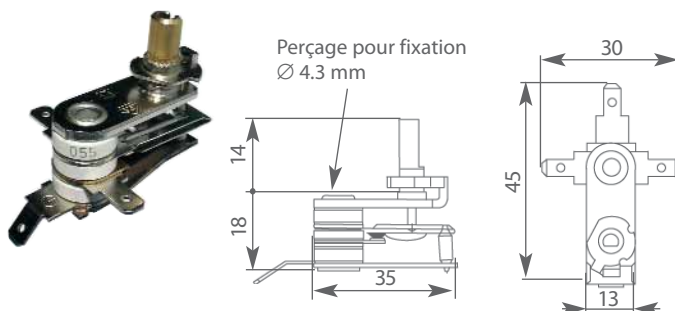
- Manchon à braser Inox 316 L, pour montage sur raccord 1/2" gaz du thermostat à canne.



Désignation	Stocké
Manchon à braser	MTBCB

Thermostats bilame

- Thermostat bilame, à réarmement automatique.
- Corps en céramique.
- Précision sur la mesure : 4°C
- Axe de réglage Ø 6 mm, avec méplat 4.6 mm, longueur 10 mm.
- Raccordement par cosses faston 4.8 x 0.8 mm + masse soudée à 45°.
- Température max sur le thermostat : 230°C



Désignation	Contact	Plage	Stocké
Thermostat bilame	10 A / 250 V	28°C à 93°C	THERBIL

Thermostats d'ambiance

- Thermostat mécanique pour commande d'appareils de chauffage.
- Pouvoir de coupure : 10A sous 250V.
- Raccordement 2 fils, sur bornier à vis.
- Possibilité d'ajustement des limites de température.



Dimensions boîtier : 71 x 71 x 38.5 mm.

Désignation	Plage	Stocké
Thermostat d'ambiance	5°C à 30°C	AMBIANCE

Les caractéristiques de nos produits sont données à titre indicatif. Nous nous réservons le droit de les modifier en fonction de l'évolution technique.

Régulateur électronique pour thermistance - TOR

- Régulateur à action Tout ou Rien
- Réglage de la consigne par bouton gradué, 2°C en 2°C.
- Entrée : thermistance
- Sortie : relais 4A.
- Raccordement par bornier à vis.
- Voyants lumineux indiquant les cycles de chauffe et de repos.
- Alimentation : 230 Vac.
- Régulateur encastrable, DIN 48x48. Profondeur : 105 mm
- Fixation par 2 vis sur cadre.



Désignation	Plage	Stocké
Régulateur (thermistance)	0°C à 70°C	48T102A

Régulateurs - Proportionnel

- Régulateurs à action proportionnelle
- Type de régulation : proportionnel 3% de la pleine échelle.
- Réglage de la consigne par bouton gradué, 5°C en 5°C.
- Entrée thermocouple : J (48C201 et 48C202) ou K (48C203).
- Sortie : relais, pouvoir de coupure 3 A 230 Vac.
- Raccordement par bornier à vis.
- Voyants lumineux indiquant les cycles de chauffe et de repos.
- Alimentation : 115 ou 230 Vac.
- Régulateur encastrable, DIN 48 x 48. Profondeur 90 mm.
- Fixation par 2 vis sur cadre.
- Température ambiante max, en fonctionnement : 50°C



Désignation	Plage	Stockés
Régulation proportionnel	0 à 200°C	48C201
Régulation proportionnel	0 à 400°C	48C202
Régulation proportionnel	200 à 1200°C	48C203

Régulateurs électroniques - PID

- Régulateur encastrable, format 48 x 48.
- Type de régulation : PID, TOR, P, PD en chauffage et en refroidissement. Régulation avec fonction auto-adaptative.
- Modes autoadaptatif, autoréglant, fonction automatique - manuel.
- Fonctions rampe de montée en température, double consigne.
- Entrée universelle programmable : thermocouples (K, J, N, E, R, S, T, N ou PL II), sonde à résistance : PT 100 2 ou 3 fils, linéaire courant 4 - 20 mA, linéaire tension 0-10 V.
- Précision : 0.2% de la pleine échelle
- Temps d'acquisition rapide : 120 ms
- Double afficheur à voyants verts de 4 chiffres.
- Voyants de signalisation rouges, indiquant l'état de sortie, alarme, consigne, auto-réglage.
- Sorties : - 1 sortie logique pour commande de relais statique 24 Vcc ± 10% (10 V min en 20 mA)
- 1 sortie relais, configurée en standard, en alarme 5 A 250 Vac / 30 Vcc résistif
- Alarmes configurables : absolue, asservie par rapport à la consigne, asservie symétrique ; directe, inverse ; mémorisée.



Désignation	Stocké
Régulateur électronique	48CSP2E

- Alimentation transmetteur : 15 V - 24 V, non stabilisé, 30mA.
- Alarme rupture boucle de régulation ou défaut capteur.
- Alimentation électrique : 100 à 240 Vac, 50 - 60 Hz.
- Face avant du régulateur IP 65, en utilisation du joint d'étanchéité fourni avec l'appareil.
- Homologation : CE.
- Poids : 160 g
- En fonctionnement : Température : 0 à 50°C maxi, HR : 85% sans condensation.
- Options : Communication RS485, entrées numériques ... Régulateurs graphiques, programmeurs, multiboucle ... : Nous consulter

OPTION POUR REGULATEUR 48X48MM.

Plaстрon permettant d'insérer un régulateur 48x48 mm, en lieu et place d'un régulateur 48x96 mm. Plaque munie de 4 goujons filetés.



Ex : avec
48C202

Stocké
ADAP4848/4896

Relais statiques

- Relais monté sur dissipateur en aluminium avec commande d'entrée par signal logique et commutation au zéro de tension, pour commande de résistances chauffantes et d'émetteurs d'infrarouge.
- Tension de fonctionnement nominal : 480 Vac (plage maxi : 24 ... 530 Vac).
- Tension de commutation pour le zéro < 20V. • Fréquence 50/60 Hz
- Entrée de commande : Intensité max : < 10 mA à 32 V Tension de commande : 6... 32Vcc.
- Tension d'isolation : 4000 Vac rms. • Indication d'allumage par LED
- Protection IP20 • Montage rapide sur rail DIN • Conformité : CE , UL
- Température de fonctionnement : 0 à 80°C (selon courbes de dissipation - voir fiche technique)

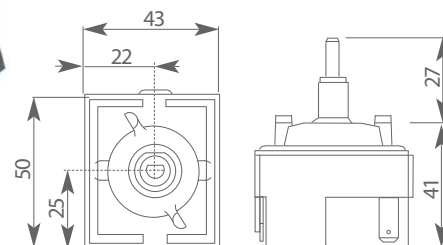


Prévoir de l'espace autour du radiateur pour un refroidissement optimal

Désignation	Courant nominal	Dimensionnel (hors tout)	Stockés
Relais statique monophasé	25 A à 40°C	24 x 114 x 107 mm	RS25480
Relais statique monophasé	40 A à 40°C	35 x 122 x 142 mm	RS40480

Doseurs d'énergie

- Doseur distribuant la puissance de chauffe : Régulation par pourcentage de temps de chauffe.
- Zone de réglage : 0 à 100%, sur bouton Ø 45mm.
- Raccordement par cosses faston 6.35.
- Fixation par canon fileté et 2 ergots antirotation.
- Température ambiante max, en fonctionnement : 150°C



Désignation	Pouvoir de coupure selon température	Stockés
Doseur d'énergie 24 V	12 A, 24 Vac jusqu'à 125°C	DE24
Doseur d'énergie 240 V	13.5 A, 240 Vac jusqu'à 125°C 12 A, 240 Vac de 125°C à 150°C	DE 220

Coffrets électriques

- Les coffrets prêts à l'emploi, conçus pour l'alimentation et la régulation en température d'ensembles chauffants.
- Coffret en tôle peinte RAL 7032, protection IP55
- Tension d'alimentation : 230 Vac monophasé ou 400 Vac triphasé, selon le modèle.
- Armoire équipée d'un régulateur* PID à double affichage numérique et de relais statiques. Plusieurs modes d'utilisation : PID, TOR ou doseur de puissance. A préciser.
- Entrée : thermocouple J, K ; Pt100 . Capteur et gamme de température, à préciser.
- Fonctionnement en train d'ondes avec commutations au zéro de tension, pour ne pas induire de perturbations du réseau électrique.
- Séparation des circuits (puissance / commande) par transformateur.
- Options : plusieurs régulateurs, cartes optionnelles sur régulateur, voyants supplémentaires...



Désignation	Dimensions	Puissance max	Poids	Stockés
Coffret monophasé	400 x 300 x 200 mm	5 kW	14 kg	AJ5/230
Coffret triphasé	500 x 400 x 200 mm	17 kW 27 kW	17 kg	AJ20/400 AJ27/400

* Descriptif des régulateurs, page 4.

Chaufferette d'armoire électrique

- Accessoire destiné à éviter le gel et la condensation dans les armoires électriques.
- Corps en aluminium extrudé, conçu pour optimiser les échanges thermiques.
- Chaufferette équipée d'un adaptateur pour rail DIN.
- Thermostat de sécurité.
- Régulation permettant une température de surface inférieure à 60°C.
- Tension d'alimentation : 230 Vac.
- Câble d'alimentation type H05RNF, longueur 2 m.
- Encombrement : 250 x 100 x 28 mm. (Épaisseur avec adaptateur : 35 mm).



Désignation	Puissance	Stockée
Chaufferette d'armoire	190 W	CHAUF.190

Les caractéristiques de nos produits sont données à titre indicatif. Nous nous réservons le droit de les modifier en fonction de l'évolution technique.