

## Réchauffeurs pour eau <sup>(1)</sup> : (température de fluide <110°C) - Fig 1

- Epingle en Incoloy 800, Ø 8 mm, charge max. 4 W/cm<sup>2</sup>, 230V / 400 Vac triphasé,

Puissance (kW)	Entraxe piquages A(mm)	Longueur corps B (mm)	Long. rechauffeur C (mm)	Corps acier		Corps inox	
				Modèles standard	Modèles calorifugés	Modèles standard	Modèles calorifugés
1	415	560	645	REA451	REACAL451	REAI451	REACALI451
2	415	560	645	REA452	REACAL452	REAI452	REACALI452
3	715	860	945	REA453	REACAL452	REAI453	REACALI453
4	715	860	945	REA454	REACAL454	REAI454	REACALI454
5	1185	1330	1415	REA455	REACAL455	REAI455	REACALI455
6	1185	1330	1415	REA456	REACAL456	REAI456	REACALI456

- Epingle en Incoloy 800, Ø 8 mm, charge max. 10 W/cm<sup>2</sup>, 230V / 400 Vac triphasé

Puissance (kW)	Entraxe piquages A(mm)	Longueur corps B (mm)	Long. rechauffeur C (mm)	Corps acier		Corps inox	
				Modèles standard	Modèles calorifugés	Modèles standard	Modèles calorifugés
1	415	560	645	RE451	RECAL451	REI451	RECALI451
1.5	415	560	645	RE451.5	RECAL451.5	REI451.5	RECALI451.5
2	415	560	645	RE452	RECAL452	REI452	RECALI452
3	415	560	645	RE453	RECAL453	REI453	RECALI453
4	415	560	645	RE454	RECAL454	REI454	RECALI454
5	415	560	645	RE455	RECAL455	REI455	RECALI455
6	415	560	645	RE456	RECAL456	REI456	RECALI456
8	715	860	945	RE458	RECAL458	REI458	RECALI458
9	715	860	945	RE459	RECAL459	REI459	RECALI459
10	715	860	945	RE4510	RECAL4510	REI4510	RECALI4510

\*Les thermoplongeurs pour eau sont destinés au chauffage d'eau sanitaire ou au chauffage d'eau adoucie.

## Réchauffeurs pour huile : (température de fluide <110°C) - Fig 1

- Epingle en Inox 321, Ø 8 mm, charge max 2,5 W/cm<sup>2</sup>, 230V / 400 Vac triphasé, température maxi 200°C.

Puissance (kW)	Entraxe piquages A(mm)	Longueur corps B (mm)	Long. rechauffeur C (mm)	Corps acier		Corps inox	
				Modèles standard	Modèles calorifugés	Modèles standard	Modèles calorifugés
0.75		560	645	REH45.75	REHCAL45.75	REHI45.75	REHCALI45.75
1		560	645	REH451	REHCAL451	REHI451	REHCALI451
1.5	415	560	645	REH451.5	REHCAL451.5	REHI451.5	REHCALI451.5
2	715	860	945	REH452	REHCAL452	REHI452	REHCALI452
3	1185	1330	1415	REH453	REHCAL453	REHI453	REHCALI453

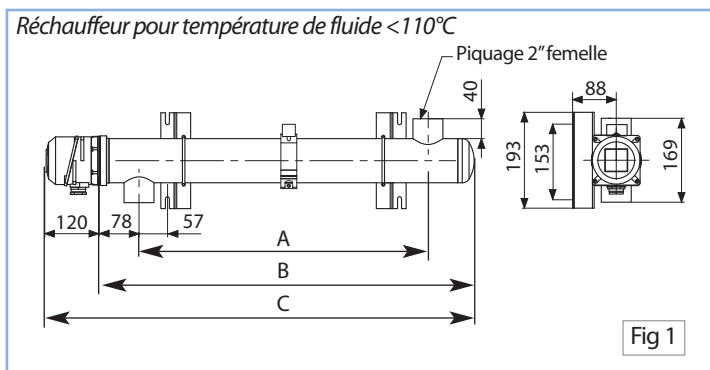
## Réchauffeurs pour huile et fioul : Thermoplongeurs avec capot de connectique déporté (température de fluide <200°C) - Fig 2

- Epingle en Inox 321, Ø 8 mm, charge max 2 W/cm<sup>2</sup>, 230V / 400 Vac triphasé

Puissance (kW)	Entraxe piquages A(mm)	Lg corps B (mm)	Long. rechauffeur C (mm)	Corps acier		Corps inox	
				Modèles standard	Modèles calorifugés	Modèles standard	Modèles calorifugés
0.5	415	560	705	REF45.5	REFCAL45.5	REFI45.5	REFCALI45.5
1	415	560	705	REF451	REFCAL451	REFI451	REFCALI451
1.5	715	860	1005	REF451.5	REFCAL451.5	REFI451.5	REFCALI451.5
2	715	860	1005	REF452	REFCAL452	REFI452	REFCALI452
3	1185	1330	1475	REF453	REFCAL453	REFI453	REFCALI453

ACIM JOUANIN - 650, Rue Vulcain - Z.I. n°1 Nétreville - BP 1725 - 27017 EVREUX Cedex  
 Tél : 02.32.38.33.33 Fax : 02.32.38.38.30 E-mail : [jouanin@acim-jouanin.fr](mailto:jouanin@acim-jouanin.fr) Web : [www.acim-jouanin.fr](http://www.acim-jouanin.fr)

Les caractéristiques de nos produits sont données à titre indicatif. Nous nous réservons le droit de les modifier en fonction de l'évolution technique.



## Réchauffeurs pour eau <sup>(1)</sup> : (température de fluide <110°C) - Fig 1

- Epingle double en Incoloy 800, Ø 8 mm, charge max. 4 W/cm<sup>2</sup>, 230V / 400 Vac triphasé, température maxi 110°C.

Puissance (kW)	Entraxe piquages A(mm)	Longueur corps B (mm)	Long. rechauffeur C (mm)	Corps acier		Corps inox	
				Modèles standard	Modèles calorifugés	Modèles standard	Modèles calorifugés
3	389	560	680	REA773	REACAL773	REAI773	REACALI773
4	389	560	680	REA774	REACAL774	REAI774	REACALI774
6	689	860	980	REA776	REACAL776	REAI776	REACALI776
9	689	860	980	REA779	REACAL779	REAI779	REACALI779
12	1159	1330	1450	REA7712	REACAL7712	REAI7712	REAV7712
14	1159	1330	1450	REA7714	REACAL7714	REAI7714	REACALI7714

- Epingle en Incoloy 800, Ø 8 mm, charge max. 10 W/cm<sup>2</sup>, 230V / 400 Vac triphasé, sauf modèles <sup>(2)</sup> en 400 V / 690 Vac triphasé.

Puissance (kW)	Entraxe piquages A(mm)	Longueur corps B (mm)	Long. rechauffeur C (mm)	Corps acier		Corps inox	
				Modèles standard	Modèles calorifugés	Modèles standard	Modèles calorifugés
3	389	560	680	RE773	RECAL773	REI773	RECALI773
4	389	560	680	RE774	RECAL774	REI774	RECALI774
5	389	560	680	RE775	RECAL775	REI775	RECALI775
6	389	560	680	RE776	RECAL776	REI776	RECALI776
8	389	560	680	RE778	RECAL778	REI778	RECALI778
9	389	560	680	RE779	RECAL779	REI779	RECALI779
10	389	560	680	RE7710	RECAL7710	REI7710	RECALI7710
12	689	860	980	RE7712	RECAL7712	REI7712	RECALI7712
15	689	860	980	RE7715	RECAL7715	REI7715	RECALI7715
18	689	860	980	RE7718	RECAL7718	REI7718	RECALI7718
20	1159	1330	1450	RE7720	RECAL7720	REI7720	RECALI7720
24 <sup>(2)</sup>	1159	1330	1450	RE7724	RECAL7724	REI7724	RECALI7724
25	1159	1330	1450	RE7725	RECAL7725	REI7725	RECALI7725
30 <sup>(2)</sup>	1159	1330	1450	RE7730	RECAL7730	REI7730	RECALI7730
32 <sup>(2)</sup>	1504	1675	1795	RE7732	RECAL7732	REI7732	RECALI7732
35 <sup>(2)</sup>	1504	1675	1795	RE7735	RECAL7735	REI7735	RECALI7735

(1) Les thermoplongeurs pour eau sont destinés au chauffage d'eau sanitaire ou au chauffage d'eau adoucie. /// (2) Tension 400 V/ 690 V

## Réchauffeurs pour huile : (température de fluide <110°C) - Fig 1

- Epingle en Inox 321, Ø 13,5 mm, charge max 2,5 W/cm<sup>2</sup>, 230V / 400 Vac triphasé.

Puissance (kW)	Entraxe piquages A(mm)	Longueur corps B (mm)	Long. rechauffeur C (mm)	Corps acier		Corps inox	
				Modèles standard	Modèles calorifugés	Modèles standard	Modèles calorifugés
2	389	560	680	REH772	REHCAL772	REHI772	REHCALI772
3	389	560	680	REH773	REHCAL773	REHI773	REHCALI773
4	689	860	980	REH774	REHCAL774	REHI774	REHCALI774
6	1159	1330	1450	REH776	REHCAL776	REHI776	REHCALI776
8	1159	1330	1450	REH778	REHCAL778	REHI778	REHCALI778
10	1504	1675	1795	REH7710	REHCAL7710	REHI7710	REHCALI7710
12	2299	2470	2590	REH7712	REHCAL7712	REHI7712	REHCALI7712

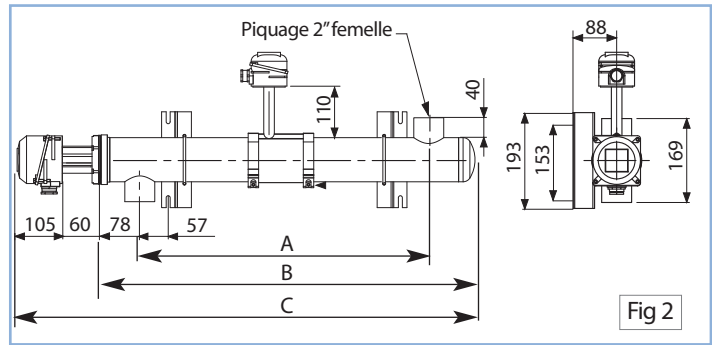
ACIM JOUANIN - 650, Rue Vulcain - Z.I. n°1 Nétreville - BP 1725 - 27017 EVREUX Cedex  
 Tél : 02.32.38.33.33 Fax : 02.32.38.38.30 E-mail : [jouanin@acim-jouanin.fr](mailto:jouanin@acim-jouanin.fr) Web : [www.acim-jouanin.fr](http://www.acim-jouanin.fr)

Les caractéristiques de nos produits sont données à titre indicatif. Nous nous réservons le droit de les modifier en fonction de l'évolution technique.

## Réchauffeurs pour huile et fioul :

Thermoplongeurs avec capot de connectique déporté (température de fluide <200°C) - Fig 2

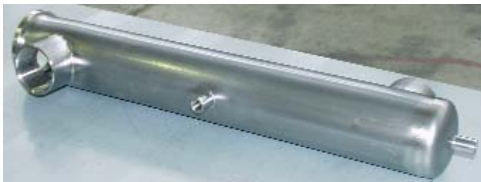
- Epingle en Inox 321, Ø 13,5 mm, charge max 2 W/cm<sup>2</sup>, 230V / 400 Vac triphasé, température maxi 200°C..



Puissance (kW)	Entraxe piquages A(mm)	Longueur corps B (mm)	Long. réchauffeur C (mm)	Corps acier		Corps inox	
				Modèles standard	Modèles calorifugés	Modèles standard	Modèles calorifugés
2	389	560	680	REF772	REFCAL772	REFI772	REFCALI772
3	689	860	980	REF773	REFCAL773	REFI773	REFCALI773
4	1159	1330	1510	REF774	REFCAL774	REFI774	REFCALI774
6	1159	1330	1510	REF776	REFCAL776	REFI776	REFCALI776
8	1504	1675	1855	REF778	REFCAL778	REFI778	REFCALI778
10	2299	2470	2650	REF7710	REFCAL7710	REFI7710	REFCALI7710
12	2299	2470	2650	REF7712	REFCAL7712	REFI7712	REFCALI7712

## Exemples de fabrications spéciales :

- Corps de chauffe en inox 316L, selon les applications.



Exemple de réchauffeur ayant un corps de chauffe en inox, et muni de 2 piquages pour mesure de température

- Thermoplongeur muni d'un thermostat, avec bouton de réglage interne ou externe au capot de connexion.

Capot de connexion avec bouton de thermostat externe

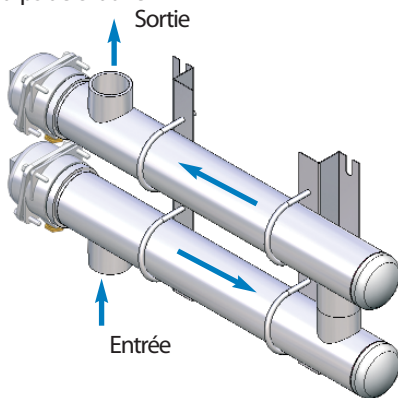


- Réchauffeur muni de piquages supplémentaires pour sonde
- Réchauffeurs hors gamme
- Thermoplongeur à bride.

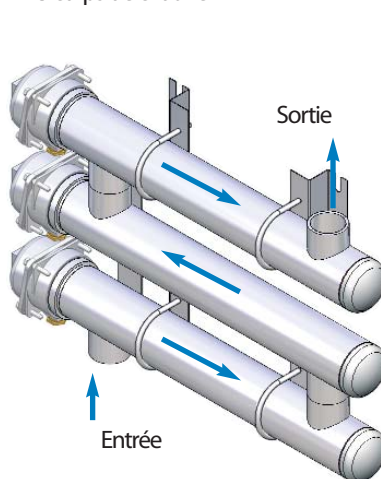
## Réchauffeurs de ligne de forte puissance

Pour certaines installations nécessitant de forte puissance de chauffe, il est possible d'assembler plusieurs corps de chauffe. Voici quelques exemples de réalisations :

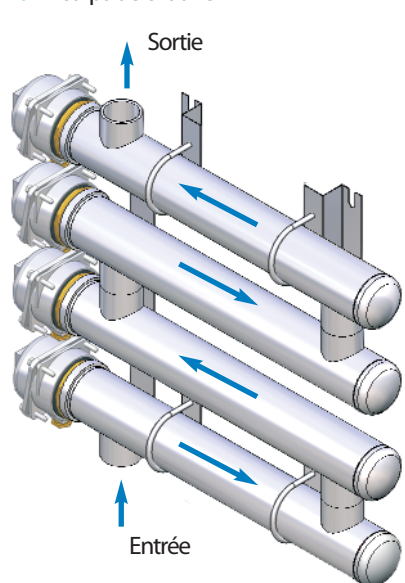
- 2 corps de chauffe



- 3 corps de chauffe



- 4 corps de chauffe



→ Circulation du fluide

ACIM JOUANIN - 650, Rue Vulcain - Z.I. n°1 Nétreville - BP 1725 - 27017 EVREUX Cedex  
 Tél : 02.32.38.33.33 Fax : 02.32.38.38.30 E-mail : jouanin@acim-jouanin.fr Web : www.acim-jouanin.fr

Les caractéristiques de nos produits sont données à titre indicatif. Nous nous réservons le droit de les modifier en fonction de l'évolution technique.