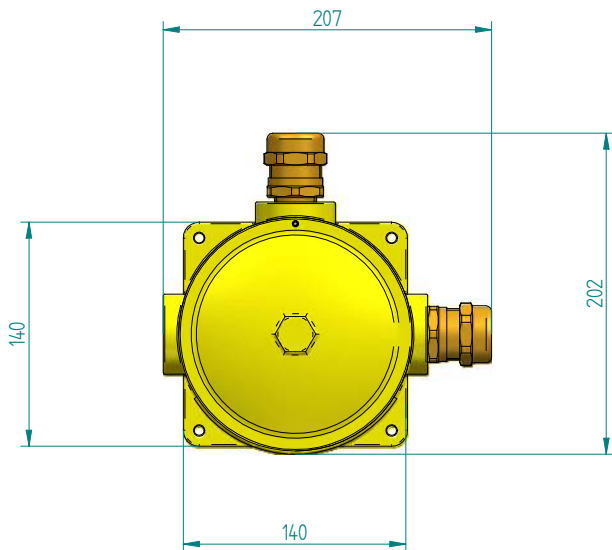
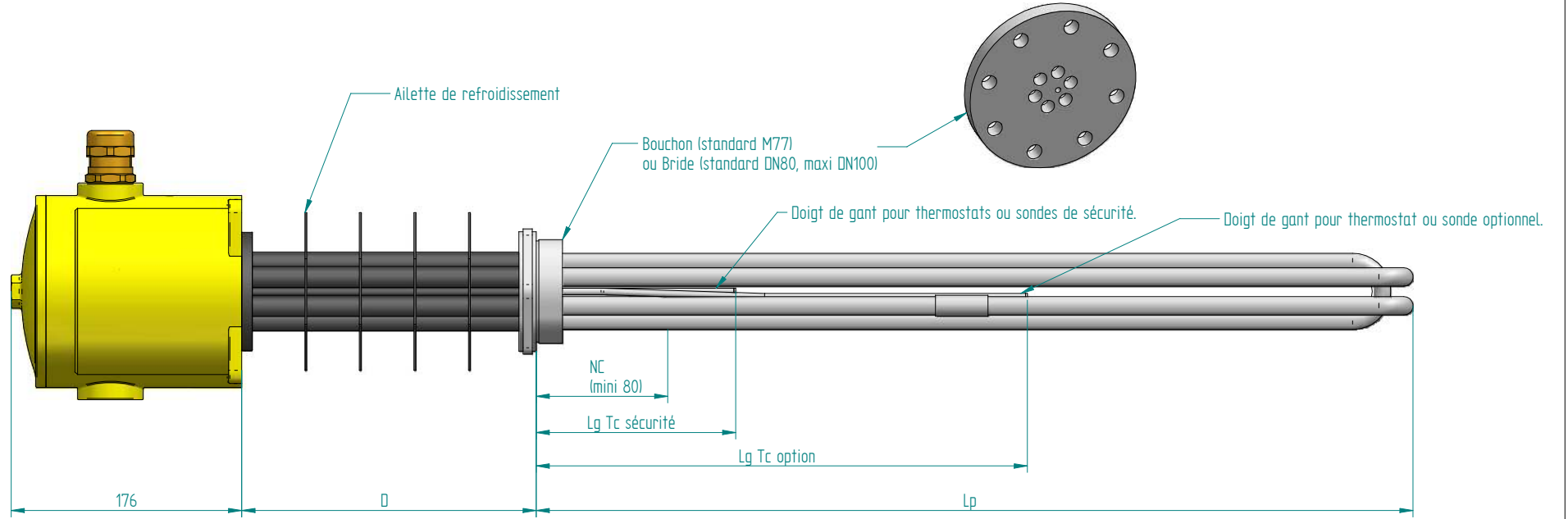


Cient	P (W)	U (V)	Nombre Elements	P unitaire (W)	U element (V)	Matière tubes	Bouchon ou Bride et matière	Nc (mm)	Lp (mm)	lg Tc sécurité (mm)	Lg Tc option (mm)	Température de marquage (°C)



Déport D et nombre d'ailettes en fonction de la classe de température	
Classe T1 et T2	D = 220mm => 4 ailettes
Classe T3, T4, T5, T6	D = 120mm => 2 ailettes

Informations sur l'application:

- Fluide chauffé:
- température maxi du fluide:
- Position de fonctionnement:
- Type de sécurité:
- Réglage sécurité:
- Sonde optionnelle:

Limites technologiques:

Pmaxi: 27 KW / 400V Tri (38.5 A / Phase)
 Umaxi: 750V
 Lp maxi = 3000mm

N° agrément INERIS: 06 ATEX0046

Ce plan est la propriété de la société ACIM JOUANN et ne peut être reproduit ou communiqué sans son autorisation écrite.		Tolérances d'usinage sauf indications		de 0 à 150 ± 0,3 - 150 JS/13		Angles retraits 0,8 - R - 0,4 (arêtes vives abattues)		Dimensions angulaires		- jusqu'à 10 ± 1° - de 10 à 50 ± 30° - de 50 à 120 ± 20° - de 120 à 400 ± 10°	
Index	Modification	Effectuée par	Date	Vérifiée par	Date			1 Rue Vulcaïn - ZI N°1 - BP 1725 27017 VREUX Cedex		Vérifié par	
Echelle				Dessiné par		Date		Tolérance générale		Rugosité générale	
		OA		06/05/08				FB		07/05/08	
Thermoplongeur ATEX Ex dIIC										N° 08086	
										IND 0	