
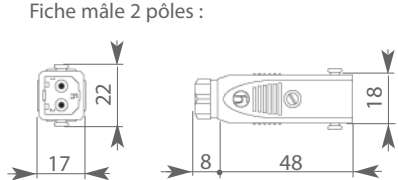


# PRISES À BROCHES RONDES




Fiche mâle 2 pôles :



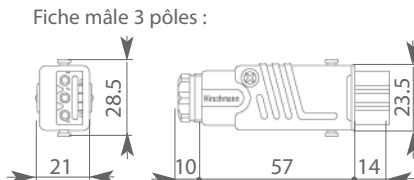
Prise mâle 2 pôles + terre, 250 Vac 16A, 250 Vdc 10A.  
 Presse étoupe PG 7. Protection IP 54. T° ambiance max : 90°C.  
 Raccordement : Ø câble 4 à 6.5 mm, 1.5 mm<sup>2</sup> max  
 Homologation : UL

Désignation	Conditionnement	Stockée
<b>Fiche 2 pôles + terre</b>	1 pièce	STAS.2

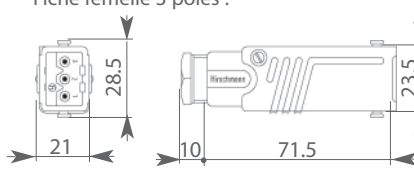
---



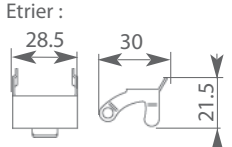
Fiche mâle 3 pôles :



Fiche femelle 3 pôles :




Etrier :



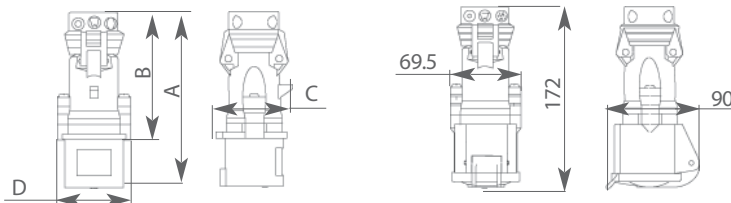
Prise 3 pôles + terre, 400 Vac 16A, 250 Vdc 10A.  
 Presse étoupe PG 11. Protection IP 54.  
 Raccordement : Ø câble 6 à 10 mm, 1.5 mm<sup>2</sup> max  
 Température ambiance max : 90°C.  
 Homologation : UL, VDE, SEV.

Désignation	Conditionnement	Stockées
<b>Fiche mâle 3 pôles + terre</b>	1 pièce	STAS.3.N
<b>Fiche femelle 3 pôles + terre</b>	1 pièce	STAK.3.N
<b>Etrier de verrouillage</b>	1 pièce	STASI.3.N

# PRISES À BROCHES RONDES



Prises droites      Prise mobile



Prises et socle en plastique ; IP 44.  
 Raccordement par borne : voir le tableau ci dessous  
 Contacts nickelés. Visserie extérieure inox .  
 Entrée PE intégré : ISO 32, sauf LEG9000 : ISO 25.  
 Température ambiance max. en continu : 100°C.  
 Conformes NF EN CEI EN 60529-2-1.  
 Prise mobile équipée d'un rabat en face avant .

A	B	C	D	Code
135	100	57	55	LEG 9000
164	119	78	70.5	LEG 9001
164	119	78	70.5	LEG 8001

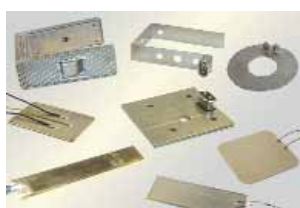
Désignation	Nombre bornes	Intensité	Tension	Raccordement borne	Condit.	Stockés
<b>Prise droite mâle</b>	2 phases + Terre	16 A	200/250 Vac	1 x 2.5 mm <sup>2</sup> souple	1 p	LEG 9000
	2 phases + Terre	32 A	200/250 Vac	1 x 6 mm <sup>2</sup> souple	1 p	LEG 9001
	3 phases + Terre	32 A	380/415 Vac	1 x 6 mm <sup>2</sup> souple	1 p	LEG 8001
<b>Prise mobile femelle</b>	3 phases + Neutre + Terre	16 A	380/415 Vac	1 x 2.5 mm <sup>2</sup> souple	1 p	LEG 7000
	3 phases + Neutre + Terre	32 A	380/415 Vac	1 x 6 mm <sup>2</sup> souple	1 p	LEG 8000
<b>Socle mâle</b>	3 phases + Neutre + Terre	16 A	380/415 Vac	1 x 2.5 mm <sup>2</sup> rigide	1 p	LEG 7100*

\* Socle LEG 7100 monté en standard sur les diables chauffants.

## Documentations regroupant les différentes gammes de produits ACIM JOUANIN : demandez les !!



Colliers



Résistances plates



Cartouches



Thermoplongeurs et  
Éléments blindés

Mais aussi :

- Résistances silicone
- Emetteurs infrarouge
- Chauffage de fût
- Résistances formables à froid

Les caractéristiques de nos produits sont données à titre indicatif. Nous nous réservons le droit de les modifier en fonction de l'évolution technique.