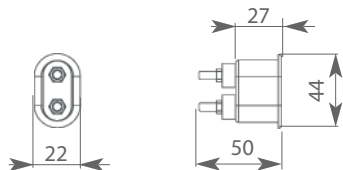


## PRISES MÂLES

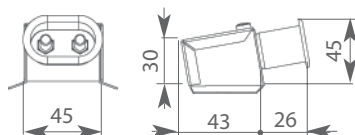
### Broche dans cache broches



Prise 2 pôles + terre. 400 Vac, 16A.  
Broches Ø 6 mm en acier spécial nickelé, entraxe 19 mm.  
Structure acier. Isolateur céramique. Fournie avec visserie.  
Connexion par cosses (non fournies)

Désignation	Conditionnement	Stockée
<b>Broches Ø 6</b>	20 pièces	BCB

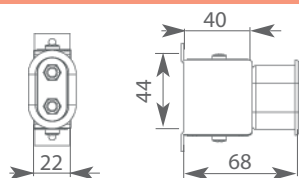
### Prise mâle céramique axiale



Prise 2 pôles + terre. 400 Vac, 16A.  
Broches Ø 6 mm en acier nickelé, entraxe 19 mm, dans cache broches montées sur capot axial. (Voir descriptif article BCB).

Désignation	Conditionnement	Stockée
<b>Prise mâle axiale</b>	10 pièces	CAPOT AX

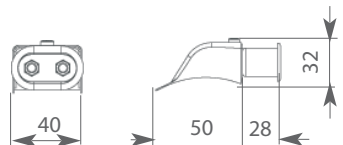
### Prise mâle céramique radiale



Prise 2 pôles + terre. 400 Vac, 16A.  
Broches Ø 6 mm en acier nickelé, entraxe 19 mm, dans cache broches montées sur capot radial. (Voir descriptif article BCB).

Désignation	Conditionnement	Stockée
<b>Prise mâle radiale</b>	10 pièces	CAPOT RAD

### Prise mâle céramique tangentielle

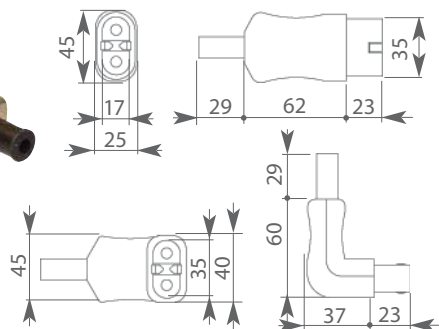


Prise 2 pôles + terre. 400 Vac, 16A.  
Broches Ø 6 mm en acier nickelé, entraxe 19 mm, dans cache broches montées sur capot tangentielle. (Voir descriptif article BCB).

Désignation	Conditionnement	Stockée
<b>Prise mâle tangentielle</b>	10 pièces	CAPOT TANG

## PRISES FEMELLES

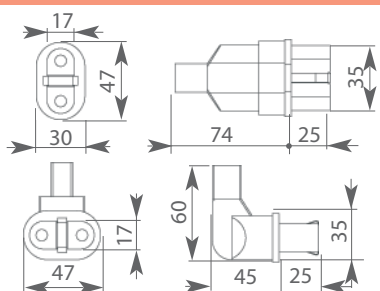
### Fiche femelle céramique à broches rondes



Prise femelle 2 pôles + terre. 400 Vac 25A.  
Broches Ø 6 mm, entraxe 19 mm. Contact argent.  
Tête : céramique. Carcasse : aluminium.  
Sortie de câble : caoutchouc.  
Raccordement : fil par borne à vis, et câble Øext 10 mm max.  
Température d'utilisation max : 300°C (hors sortie câble).

Désignation	Condit.	Stockées
<b>Fiche droite</b>	1 pièce	FFRE8
<b>Fiche coudée à 90°</b>	1 pièce	FFTE8

### Fiche femelle silicone à broches rondes




Prise femelle 2 pôles + terre. 250 Vac 16A.  
Broches Ø 6 mm, entraxe 19 mm en acier nickelé.  
Corps et tête en perbunan.  
Raccordement : fil par borne à vis - câble Øext 6 mm max.  
Température d'utilisation max : 200°C.

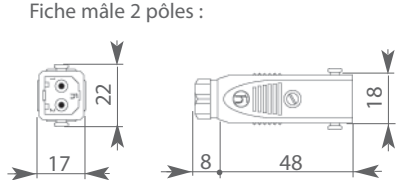
Désignation	Conditionnement	Stockées
<b>Fiche droite</b>	1	SIRE8A
<b>Fiche coudée à 90°</b>	1	SITE8

Les caractéristiques de nos produits sont données à titre indicatif. Nous nous réservons le droit de les modifier en fonction de l'évolution technique.

# PRISES À BROCHES RONDES




Fiche mâle 2 pôles :



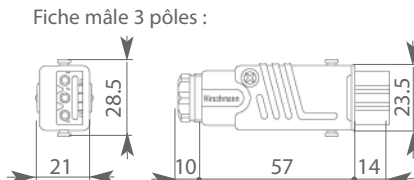
Prise mâle 2 pôles + terre, 250 Vac 16A, 250 Vdc 10A.  
 Presse étoupe PG 7. Protection IP 54. T° ambiance max : 90°C.  
 Raccordement : Ø câble 4 à 6.5 mm, 1.5 mm<sup>2</sup> max  
 Homologation : UL

Désignation	Conditionnement	Stockée
<b>Fiche 2 pôles + terre</b>	1 pièce	STAS.2

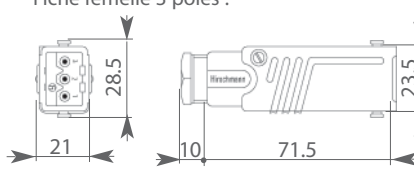
---



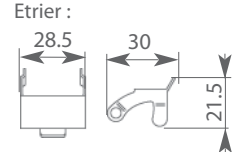
Fiche mâle 3 pôles :



Fiche femelle 3 pôles :




Etrier :



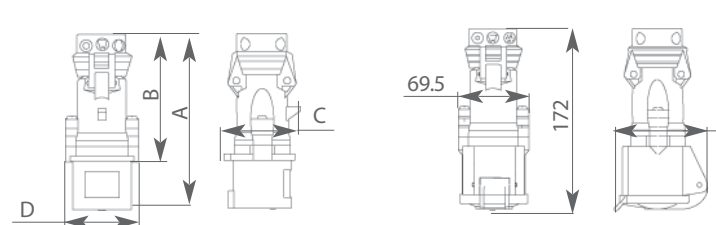
Prise 3 pôles + terre, 400 Vac 16A, 250 Vdc 10A.  
 Presse étoupe PG 11. Protection IP 54.  
 Raccordement : Ø câble 6 à 10 mm, 1.5 mm<sup>2</sup> max  
 Température ambiance max : 90°C.  
 Homologation : UL, VDE, SEV.

Désignation	Conditionnement	Stockées
<b>Fiche mâle 3 pôles + terre</b>	1 pièce	STAS.3.N
<b>Fiche femelle 3 pôles + terre</b>	1 pièce	STAK.3.N
<b>Etrier de verrouillage</b>	1 pièce	STASI.3.N

# PRISES À BROCHES RONDES



Prises droites      Prise mobile



Prises et socle en plastique ; IP 44.  
 Raccordement par borne : voir le tableau ci dessous  
 Contacts nickelés. Visserie extérieure inox .  
 Entrée PE intégré : ISO 32, sauf LEG9000 : ISO 25.  
 Température ambiance max. en continu : 100°C.  
 Conformes NF EN CEI EN 60529-2-1.  
 Prise mobile équipée d'un rabat en face avant .

A	B	C	D	Code
135	100	57	55	LEG 9000
164	119	78	70.5	LEG 9001
164	119	78	70.5	LEG 8001

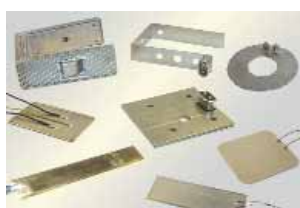
\* Socle LEG 7100 monté en standard sur les diables chauffants.

Désignation	Nombre bornes	Intensité	Tension	Raccordement borne	Condit.	Stockés
<b>Prise droite mâle</b>	2 phases + Terre	16 A	200/250 Vac	1 x 2.5 mm <sup>2</sup> souple	1 p	LEG 9000
	2 phases + Terre	32 A	200/250 Vac	1 x 6 mm <sup>2</sup> souple	1 p	LEG 9001
	3 phases + Terre	32 A	380/415 Vac	1 x 6 mm <sup>2</sup> souple	1 p	LEG 8001
<b>Prise mobile femelle</b>	3 phases + Neutre + Terre	16 A	380/415 Vac	1 x 2.5 mm <sup>2</sup> souple	1 p	LEG 7000
	3 phases + Neutre + Terre	32 A	380/415 Vac	1 x 6 mm <sup>2</sup> souple	1 p	LEG 8000
<b>Socle mâle</b>	3 phases + Neutre + Terre	16 A	380/415 Vac	1 x 2.5 mm <sup>2</sup> rigide	1 p	LEG 7100*

## Documentations regroupant les différentes gammes de produits ACIM JOUANIN : demandez les !!



Colliers



Résistances plates



Cartouches



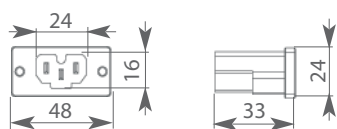
Thermoplongeurs et  
Éléments blindés

Mais aussi :

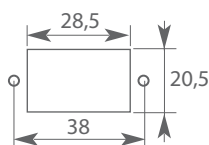
- Résistances silicone
- Emetteurs infrarouge
- Chauffage de fût
- Résistances formables à froid

Les caractéristiques de nos produits sont données à titre indicatif. Nous nous réservons le droit de les modifier en fonction de l'évolution technique.

## Socle à broches plates, plastique



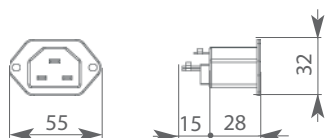
Plan de perçage :



Socle 2 pôles + terre, mâle. 230 Vac 10A.  
 Broches verticales : 4 x 2 mm, entraxe 14 mm.  
 Fixation par 2 perçages Ø 3.5 mm, entraxe 38 mm.  
 Raccordement : câble 3G1. Connexion fils par borne à vis.  
 Température d'utilisation max : 155°C.  
 Branchement d'appareils de classe I.

Désignation	Conditionnement	Stockés
<b>Socle à bornes plates</b>	10 pièces	CEE22M

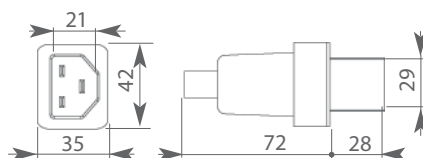
## Broches dans cache broches



Prise mâle 2 pôles + terre. 250 Vac 16A.  
 Broches 5x2 mm, terre 6x2mm, en acier nickelé. Structure acier.  
 Isolateur stéatite. Fixation par 2 trous Ø 3.5 mm, entraxe 42 mm.  
 Raccordement : vis. T° d'utilisation max (courte durée) : 200°C.

Désignation	Conditionnement	Stockée
<b>Broches 5x2</b>	20 pièces	UTFCEE

## Fiche mâle en caoutchouc de silicone à broches plates

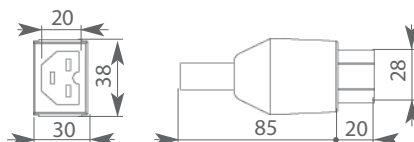


Prise mâle 2 pôles + terre. 250 Vac, 16A.  
 Broches 5x2 mm, terre 6x2mm, en acier nickelé. Structure acier.  
 Isolateur stéatite. Corps en caoutchouc de silicone.  
 Raccordement : Fils par borne à vis - câble Øext 10 mm max.  
 Température d'utilisation max : 200°C.

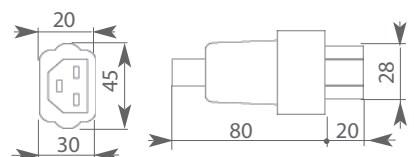
Désignation	Conditionnement	Stockée
<b>Fiche mâle silicone</b>	1 pièce	G.SI.CEE

## Fiche femelle à broches plates

G.KE.CEE.8



G.SI.8



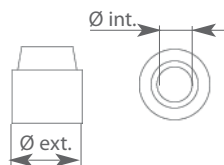
Prise femelle 2 pôles + terre. 250 Vac, 16A.  
 Broches plates horizontales, découpes 6 x 3 mm, entraxe 13 mm.  
 Raccordement : Fils par borne à vis.

- G.KE.CEE.8: Corps en duroplastic. Tête en stéatite. Température d'utilisation max : 155°C. Câble Øext 10 mm
- G.SI.8 : Corps en perbunan. Tête en caoutchouc de silicone. Température d'utilisation max : 100°C. Câble Øext 10 mm

Désignation	Conditionnement	Stockée
<b>Fiche céramique</b>	1 pièce	G.KE.CEE.8
<b>Fiche caoutchouc de silicone</b>	1 pièce	G.SI.8

# ISOLANTS THERMIQUE et ÉLECTRIQUE

## Perles - isolant électrique



Perles coniques en stéatite C220,  
 Température maxi d'utilisation : 1000°C.

Ø intérieur	Ø extérieur	Hauteur	Condit.	Nbre pièces*	Stockées
2,7 mm	6 mm	6,5 mm	1 kilo	4000	PERLE 26X59
4 mm	8 mm	8 mm	1 kilo	3000	PERLE 46X65
4,5 mm	9 mm	8,5 mm	1 kilo	1380	PERLE 47X88
5,5 mm	10,5 mm	9 mm	1 kilo	2080	PERLE 67X105

\*Le nombre de perles mentionné correspond à une estimation.

Les caractéristiques de nos produits sont données à titre indicatif. Nous nous réservons le droit de les modifier en fonction de l'évolution technique.