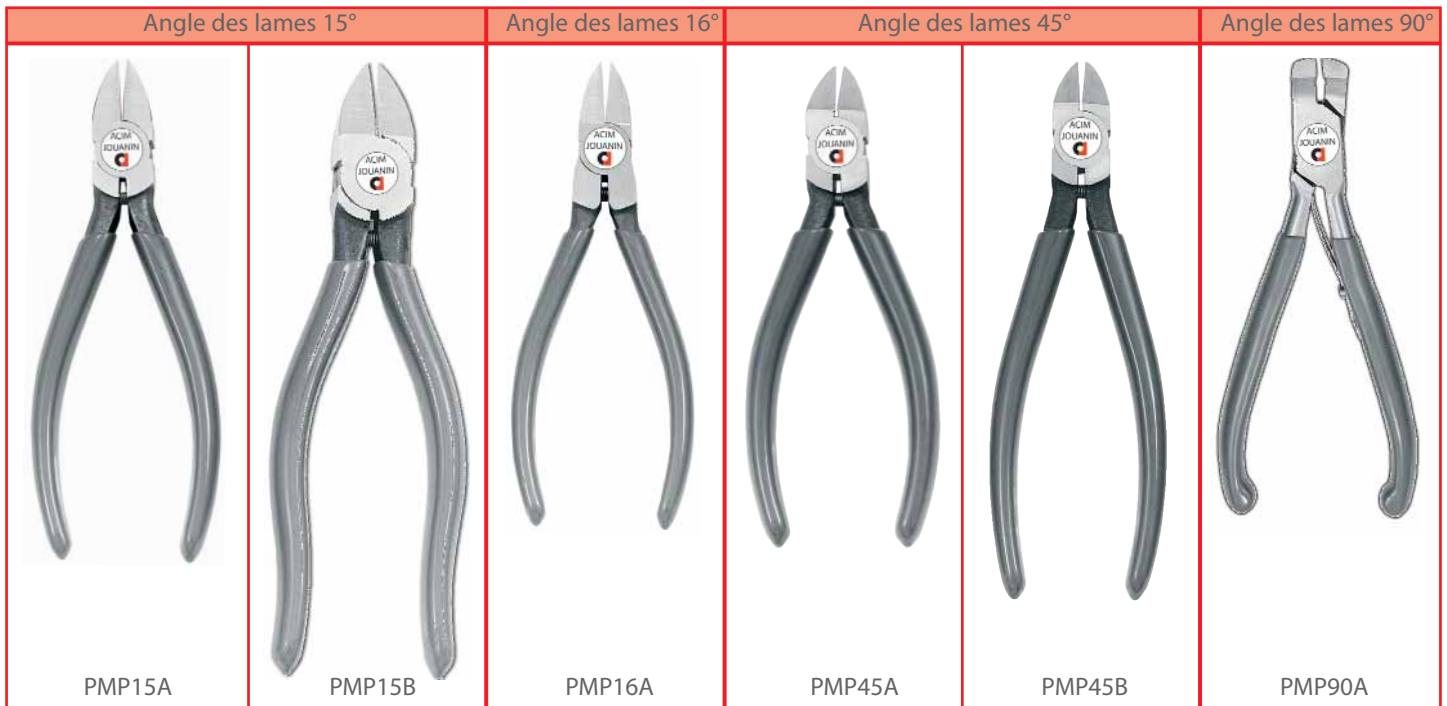


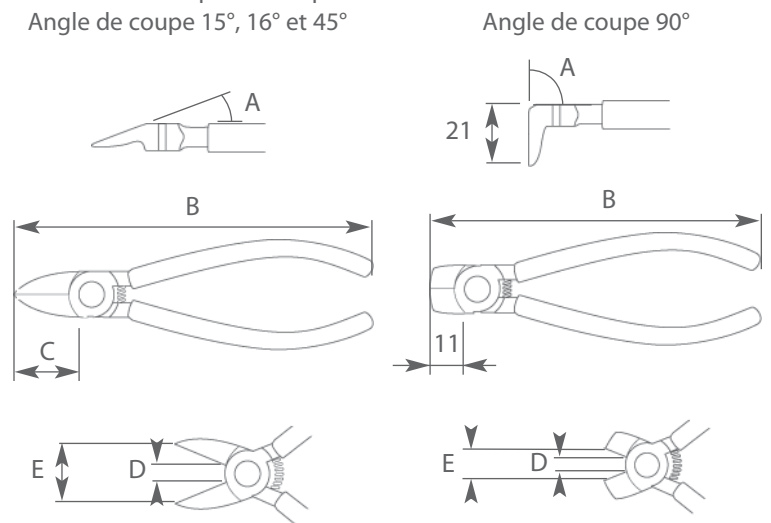
PINCES MANUELLES POUR MATIÈRE PLASTIQUE

Pinces coupantes légères (à partir de 113 g), utilisées pour le travail du plastique, dans le domaine de l'injection et de l'extrusion. Elles permettent d'ébavurer ou de décarotter, dans des endroits faciles d'accès (angle de coupe de 15°), en retrait (angle de coupe à 45°) ou particulièrement étroit (angle de coupe à 90°).



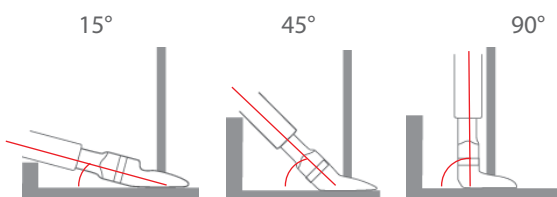
- Toutes les pinces sont équipées d'un ressort d'ouverture.
- Lames aux faces plates sans biseau, pour couper à raz. Pinces PMP15B et PMP45B : tranchants rectifiés pour une qualité de coupe supérieure.
- Pinces en acier traité haute résistance.
- Manches recouvert d'un grip antidérapant, pour une meilleure préhension.

- Dimensionnel des pinces coupantes :



Préconisations d'utilisation

- Ces pinces sont spécialement étudiées pour la découpe du plastique. L'utilisation sur toute autre matière est fortement déconseillée.
- Schémas d'applications pour les différents angles de coupe des pinces :



Pinces disponibles sur stock

Angle A (°)	Lg. totale B (mm)	Lg. lame C (W)	Ouvert. D (mm)	Ouvert. E (mm)	Ø carotte (mm)	Poids (g)	Référence
15	155	21	4.8	19	7	128	PMP15A
	190	25	6.4	25	12	213	PMP15B
16	145	22	6.4	19	7	113	PMP16A
45	150	25	6.4	19	8	128	PMP45A
	166	25	6.4	19	8	156	PMP45B
90	140	/	7	9.5	8	113	PMP90A

ACIM JOUANIN - 650, Rue Vulcain - Z.I. n°1 Nétreville - BP 1725 - 27017 EVREUX Cedex
 Tél : 02.32.38.33.33 Fax : 02.32.38.38.30 E-mail : jouanin@acim-jouanin.fr Web : www.acim-jouanin.fr