

## NOTICE UTILISATION DOSEUR D'ENERGIE - DE 24 et DE 220

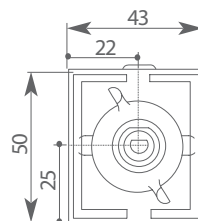
Vous venez d'acquérir un produit réalisé par Acim Jouanin.

Nous vous remercions de votre confiance et sommes fiers de vous compter parmi nos clients.

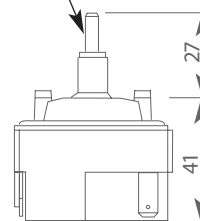
Vérifier l'état de l'appareil lors du déballage et le cas échéant se reporter à l'étiquette "Accord - litige" collée sur votre colis. Nous conseillons de lire attentivement ce document avant d'installer le doseur d'énergie.



### ENCOMBREMENT



Axe  $\varnothing$  6 mm,  
méplat de 4.6 mm.



### INSTRUCTIONS DE SECURITE

#### Conditions d'applications-

- Ces appareils sont vendus à des fins industrielles.
- Acim Jouanin ne saurait être responsable des dommages matériels ou corporels, ainsi que des pertes ou frais occasionnés par une utilisation inappropriée du produit ou le non-respect des instructions de ce manuel.

#### Précautions normatives

- Les doseurs d'énergie sont des composants que vous allez intégrer dans votre ensemble. Il est de votre ressort de vous assurer que les règles, normes et réglementations en vigueur soient respectées.

#### Précautions électriques-

- La mise en place, la configuration, la mise en route et la maintenance de l'appareil doivent être assurées par une personne qualifiée et habilitée à effectuer des travaux dans l'environnement électrique basse tension en milieu industriel.
- Débrancher le doseur d'énergie avant toute intervention.
- Ne pas toucher le doseur d'énergie avec les mains humides. Ne pas utiliser à proximité d'un point d'eau.

#### Précautions de sécurité

- Protéger le corps du doseur d'énergie des infiltrations d'eau risquant d'endommager l'appareil.

#### Précautions zones explosives ou inflammables

Ne pas monter de doseurs d'énergie à proximité d'un matériau combustible, dans une zone explosive ou explosible, dans un lieu contenant des vapeurs ou matériaux inflammables...

#### Précautions mécaniques

- Les doseurs d'énergie ne doivent pas encaisser les chocs mécaniques.
- Ne pas utiliser cet appareil si vous constatez qu'un des ses composants est endommagé.

#### Réclamation

- En cas de réclamation, retourner le doseur d'énergie pour expertise et adresser un courrier au Service Qualité en indiquant les problèmes rencontrés.

## NOTICE UTILISATION DOSEUR D'ENERGIE - DE 24 et DE 220

Vous venez d'acquérir un produit réalisé par Acim Jouanin.

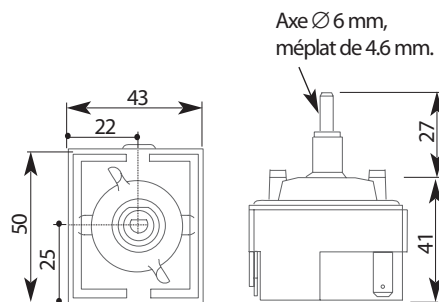
Nous vous remercions de votre confiance et sommes fiers de vous compter parmi nos clients.

Vérifier l'état de l'appareil lors du déballage et le cas échéant se reporter à l'étiquette "Accord - litige" collée sur votre colis. Nous conseillons de lire attentivement ce document avant d'installer le doseur d'énergie.

### CARACTERISTIQUES

- Réglage : 0% (OFF) à 100% (MAX) non linéaire en temps de cyclage.
- Position arrêt et maxi : Angulation de 285°, avec crans en positions .
- Raccordement électrique : cosses faston 6.35 x 0.8 mm
- Boîtier : PPS à haute résistance en température.
- Bouton gradué 7 positions.
- Réglage : par axe Ø 6 mm avec méplat de 4.6 mm.
- Fixation : canon fileté 1/8" BSP (écrou et rondelle fournis).
- Ambiance maxi d'utilisation : 125°C
- Pouvoir de coupure pour une charge résistive :  
DE24 : 12A sous 24Vac  
DE 220 : 12A sous 230Vac

### ENCOMBREMENT

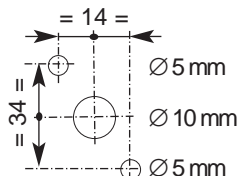


### UTILISATION DE L'APPAREIL

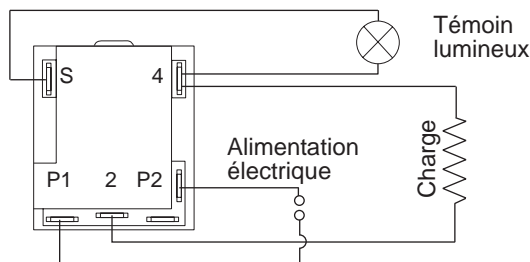
#### Mise en place et câblage :

- Avant toute intervention, couper l'alimentation électrique.
- Vérifier que la tension du réseau est compatible aux caractéristiques de l'appareil.
- Repositionner le bouton en position OFF.
- Retirer l'écrou grâce à une clé de 13, ainsi que la rondelle
- Sur le support devant recevoir le thermostat, percer :  
2 trous Ø 5 mm, entraxe 34 mm, pour ergots antirotation.  
1 trou Ø 10 mm, pour passage de l'axe du bouton.

Découpe dans  
le support :



Branchement du doseur :



#### Mise en place et câblage (suite) :

- Insérer le doseur d'énergie et le fixer sur le support grâce à l'écrou et la rondelle.
- Replacer le bouton gradué sur son axe.
- Raccorder les cosses faston à un fil de section adapté à l'intensité traversant la charge résistive.
- Veiller au bon serrage des cosses faston.
- Mettre sous tension l'installation.  
(Voir § précautions électriques)
- Avant que la valeur de consigne soit atteinte, manoeuvrer le bouton du doseur d'énergie pour vérifier qu'il coupe bien le chauffage et qu'il le remet en route.
- Remettre le bouton à la valeur de consigne désirée.
- Après toute intervention électrique, remettre en position tous les dispositifs de sécurité liés à l'installation.

#### Précautions complémentaires :

- Ne pas tordre les cosses.

#### Entretien :

- Vérifier que le contact entre les cosses est toujours optimal.