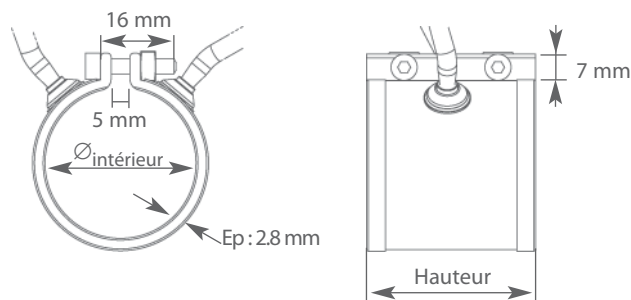


# COLLIERS MICA BLINDÉS STOCKÉS

- Charge max. sur le corps du collier : 5 W/cm<sup>2</sup>
- Température max. sur le corps du collier : 340°C, suivant les conditions d'utilisation.
- Disponible en 2 versions :
  - connectique à fils : connectique ayant un rayon de courbure important, néanmoins fragile.
  - connectique à tresse, sous bossage : version assurant un faible encombrement de la connectique.
- Connectique : Fils âme nickel, isolés soie de verre siliconée + fil de masse. Pour le modèle connectique sous bossage, fils protégés par une tresse en acier galvanisé.
- Tension : 230 V monophasé.
- Isolation électrique par mica.
- Serrage par équerre, vis CHC M4 et écrous carrés.
- Fabrication suivant norme EN 60335-1  
Tolérance sur puissance : +5% -10%  
Courant de fuite < 0.75 mA/kW

- Dimensionnel d'un collier mica blindé standard :



A chaque diamètre de collier, correspond une capacité de serrage. Exemple, un collier de diamètre 30 mm peut être monté sur des fourreaux de diamètre 30 mm à 31 mm. Dans le tableau, le diamètre du collier apparaît en couleur et en noir en dessous, la capacité de serrage.

Fabrications spéciales :

- Dimensionnels de colliers prédéfinis, non stockés, voir p 5.
- Accessoires et options, voir p 12.
- Définir un collier hors standard, voir p 18.

## CONNECTIQUE FILS



- Colliers stockés :  
Diamètre : 25 à 60 mm  
Hauteur : 20 à 80 mm  
Puissance : 85 à 515 W
- Enveloppe en tôle aluminée
- Protection par perles céramiques, pour éviter tout arrachage des fils, Ø 12 mm, hauteur 4 mm. Sortie centrée sur la hauteur du collier.

| Diamètre Ø (mm)        | Hauteur H (mm) | Puiss. P (W) | Tresse L (mm) | Stockés     |
|------------------------|----------------|--------------|---------------|-------------|
| <b>25</b><br>(25 à 26) | 35             | 125          | 500           | A2535C12A5  |
|                        |                | 125          | 1300          | A2535C12A13 |
| <b>30</b><br>(30 à 31) | 20             | 85           | 500           | A3020C8A5   |
|                        | 30             | 135          | 500           | A3030C13A5  |
|                        | 38             | 185          | 500           | A3038C18A5  |
|                        | 50             | 235          | 3000          | A3050C23A30 |
|                        | 60             | 285          | 3000          | A3060C28A30 |
|                        | 70             | 315          | 3000          | A3070C31A30 |
| <b>32</b><br>(32 à 33) | 38             | 195          | 500           | A3238C19A5  |
| <b>34</b><br>(34 à 35) | 35             | 180          | 500           | A3435C18A5  |

| Diamètre Ø (mm)        | Hauteur H (mm) | Puiss. P (W) | Tresse L (mm) | Stockés     |             |
|------------------------|----------------|--------------|---------------|-------------|-------------|
| <b>38</b><br>(38 à 39) | 38             | 235          | 1300          | A3838C23A13 |             |
|                        | 50             | 300          | 1300          | A3850C30A13 |             |
| <b>40</b><br>(40 à 41) | 20             | 125          | 1500          | A4020C12A15 |             |
|                        | 30             | 200          | 3000          | A4030C20A30 |             |
|                        | 35             | 235          | 1500          | A4035C23A15 |             |
|                        | 38             | 200          | 500           | A4038C20A5  |             |
|                        |                | 270          | 500           | A4038C27A5  |             |
|                        |                | 270          | 1300          | A4038C27A13 |             |
|                        |                | 270          | 3000          | A4038C27A30 |             |
|                        |                | 45           | 305           | 1000        | A4045C30A10 |
|                        |                | 50           | 345           | 1300        | A4050C34A13 |
|                        |                |              | 345           | 3000        | A4050C34A30 |
|                        | 55             | 380          | 1000          | A4055C38A10 |             |
|                        | 60             | 415          | 3000          | A4060C41A30 |             |
|                        | 70             | 375          | 500           | A4070C37A5  |             |

| Diamètre Ø (mm)        | Hauteur H (mm) | Puiss. P (W) | Tresse L (mm) | Stockés     |
|------------------------|----------------|--------------|---------------|-------------|
| <b>40</b><br>(40 à 41) | 80             | 515          | 3000          | A4080C51A30 |
|                        |                | 515          | 4000          | A4080C51A40 |
| <b>44</b><br>(44 à 45) | 38             | 300          | 500           | A4438C30A5  |
|                        | 60             | 420          | 3000          | A4460C42A30 |
| <b>48</b><br>(48 à 49) | 70             | 500          | 2000          | A4870C50A20 |
|                        |                |              |               |             |
| <b>50</b><br>(50 à 51) | 50             | 390          | 500           | A5050C39A5  |
|                        |                | 390          | 1500          | A5050C39A15 |
|                        | 80             | 450          | 500           | A5080C45A5  |
| <b>60</b><br>(60 à 61) | 38             | 375          | 500           | A6038C37A5  |
|                        | 50             | 300          | 1500          | A6050C30A15 |
|                        | 60             | 450          | 1500          | A6060C45A15 |

## CONNECTIQUE TRESSE, SOUS BOSSAGES



- Colliers stockés :  
Diamètre : 30 à 50 mm  
Hauteur : 32 à 80 mm  
Puissance : 135 à 500 W
- Tôle enveloppante en laiton
- Connectique permettant un faible encombrement, Ø 12 mm, hauteur 5 mm. Sortie placée à 16 mm du bord.

| Diamètre Ø (mm)        | Hauteur H (mm) | Puiss. P (W) | Tresse L (mm) | Stockés     |
|------------------------|----------------|--------------|---------------|-------------|
| <b>30</b><br>(30 à 31) | 32             | 135          | 500           | B3032C13A5  |
| <b>32</b><br>(32 à 33) | 32             | 145          | 1000          | B3232C14A10 |
|                        | 38             | 185          | 500           | B3238C18A5  |

| Diamètre Ø (mm)        | Hauteur H (mm) | Puiss. P (W) | Tresse L (mm) | Stockés     |
|------------------------|----------------|--------------|---------------|-------------|
| <b>32</b><br>(32 à 33) | 60             | 300          | 1000          | B3260C30A10 |
|                        |                |              |               |             |
| <b>40</b><br>(40 à 41) | 32             | 260          | 500           | B4032C26A5  |
|                        | 38             | 250          | 4000          | B4038C25A40 |

| Diamètre Ø (mm)        | Hauteur H (mm) | Puiss. P (W) | Tresse L (mm) | Stockés     |
|------------------------|----------------|--------------|---------------|-------------|
| <b>40</b><br>(40 à 41) | 60             | 375          | 4000          | B4060C37A40 |
|                        | 80             | 500          | 4000          | B4080C50A40 |
| <b>50</b><br>(50 à 51) | 60             | 300          | 1000          | B5060C30A10 |

Les dimensionnels cités dans le tableau des colliers connectique fils, peuvent être fabriqués en version connectique tresse sous bossages. (Sauf colliers ayant une hauteur inférieure à 32 mm).

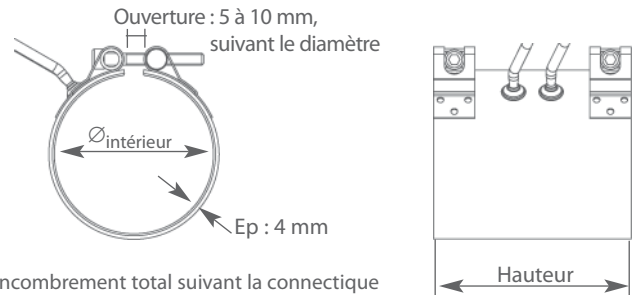
Les caractéristiques de nos produits sont données à titre indicatif. Nous nous réservons le droit de les modifier en fonction de l'évolution technique. - MAJ 07/2022

Colliers fabriqués sur mesure.

- Charge max. sur le corps du collier : 4.5 W/cm<sup>2</sup>.
- Température max. sur le corps du collier : 340°C, suivant les conditions d'utilisation.
- Diamètre : 50 à 380 mm.
- Hauteur chauffante : 50 à 420 mm, suivant la connectique.
- Tôle de serrage permettant de maintenir le collier, lorsque celui-ci a d'importantes découpes ou de grandes dimensions. Tôle enveloppante et tôle de serrage en acier aluminé ou inox.
- Isolation électrique par mica.
- Connectique : - Sans capot : fils, bornes ou broches  
- Avec capot : bornes, broches ou tresse.  
Orientation du capot : axiale, radiale ou tangentielle. Voir définition des connectiques, p 10.
- Tension : 230 V monophasé (standard). Autres tensions sur demande, de 12 à 500V.
- Serrage : tourillons ou serrage compensé pour les diamètres supérieurs à 300 mm. Voir définition p 9.
- Fabrication suivant norme EN 60335-1  
Tolérance sur puissance : +5% -10%  
Courant de fuite < 0.75 mA/kW



- Encombrement d'un collier mica à tôle de serrage :



Encombrement total suivant la connectique choisie. Ex : Modèle connectique fils.

- Fabrications spéciales :  
- Accessoires et options, voir p 12.  
- Définir un collier hors standard, voir p 18.

## COLLIERS MICA

Les colliers présentés sont fabriqués sur mesure et ne sont pas tenus en stock.

Ils peuvent être munis d'accessoires ou d'options, voir p 12. Pour définir le collier de votre choix, voir le formulaire p 18.

### MICA BLINDÉ ÉTANCHE



- Produit fabriqué en complément des colliers mica blindés à profilé étanche.
- Température max. sur le corps du collier : 340°C, suivant les conditions d'utilisation.

- Charge max. sur le corps du collier : 6.5 W/cm<sup>2</sup>.
- Diamètre : 50 à 380 mm. Hauteur : 50 à 420 mm. Épaisseur : 2.8 mm
- Tolerie : Laiton ou inox, brasé ou soudé.
- Isolation électrique par mica.
- Connectique : Tresse acier galvanisé sous capot type CMBPE, orientation axial, à 30°. Voir p 10.
- Serrage par équerre ou tourillons, suivant les cas. Voir p 9.
- Ouverture standard du collier : 5 mm.

### MICA BLINDÉ, HAUTE CHARGE



- Modèle étudié pour un chauffage nécessitant une forte densité de puissance.
- Température max. sur le corps du collier : 340°C, suivant les conditions d'utilisation.

- Charge max. sur le corps du collier : 8 W/cm<sup>2</sup>.
- Diamètre : 50 à 150 mm. Hauteur : 30 à 111 mm. Épaisseur : 3 mm
- Tolerie : Tôle aluminée.
- Isolation électrique par mica.
- Connectique : Fils dans l'épaisseur. Voir p 10.
- Serrage par sangles munies de tourillons filetés et des vis CHC M4, longueur suivant le diamètre du collier.
- Ouverture standard du collier : 5 mm

### MICA BLINDÉ GRANDES DIMENSIONS

- Dimensionnel max de fabrication des colliers mica : diamètre 630 mm, hauteur 600 mm.
- Possibilité de fabriquer de très grands diamètres, pouvant être installés pour le chauffage de fût. Plusieurs modèles de ceintures, non calorifugées, calorifugées ou étanches calorifugées, disponibles sur stock. Voir la famille "Chauffage de fût".

Les caractéristiques de nos produits sont données à titre indicatif. Nous nous réservons le droit de les modifier en fonction de l'évolution technique.