

KERAMICKÉ ZÁŘIČE

- Řada výrobků různých tvarů a provedení :
 - zakřivené nebo ploché,
 - obdelníkové nebo čtvercové.
- Tepelné vlákno zalité v keramice.
Zářiče jsou pokryty speciální glazurou, která zabraňuje jejich korozi.
- Zářiče jsou osazeny upínací hlavou pro pero a klip z nerez oceli pro připevnění přístroje.
- Vývody kabelů jsou chráněny keramickou vrstvou.
Délka 100 mm ± 10 mm.
- Některé zářiče jsou osazeny termočlánkem typu J nebo K pro zajištění optimální teploty zářiče.
Termočlánek je pod sklosilikonovou vrstvou, zalitý v keramice v blízkosti plochy záření.
- Napětí pro napájení : 230 V mono.
Jiná napětí k dispozici dle přání zákazníka.
- Homologace : UL, pro všechny citované keramické zářiče.



Doporučujeme :

Zářiče mohou být vybaveny reflektory, které umožňují nasměrování záření dle potřeb.

Tepelné vlastnosti :

Průměrná teplota plochy při plném výkonu činí 200°C (125W) až 680°C (1000W).

Délka záření : 2 - 10 μm ,
maximální hodnoty záření mezi 3.8 μm (1000 W) a 5 μm (200 W),
dle typu zářiče.

Zářiče zakřivené - pravouhlé

| | | | | |
|--|------|----------|---------------|---------------|
| | 125 | HTE 125 | HTE/TC/J 125 | HTE/TC/K 125 |
| | 200 | HTE 200 | HTE/TC/J 200 | HTE/TC/K 200 |
| | 250 | HTE 250 | HTE/TC/J 250 | HTE/TC/K 250 |
| | 325 | HTE 325 | HTE/TC/J 325 | HTE/TC/K 325 |
| | 500 | HTE 500 | HTE/TC/J 500 | HTE/TC/K 500 |
| | 150 | FTE 150 | FTE/TC/J 150 | FTE/TC/K 150 |
| | 250 | FTE 250 | FTE/TC/J 250 | FTE/TC/K 250 |
| | 400 | FTE 400 | FTE/TC/J 400 | FTE/TC/K 400 |
| | 500 | FTE 500 | FTE/TC/J 500 | FTE/TC/K 500 |
| | 650 | FTE 650 | FTE/TC/J 650 | FTE/TC/K 650 |
| | 750 | FTE 750 | FTE/TC/J 750 | FTE/TC/K 750 |
| | 1000 | FTE 1000 | FTE/TC/J 1000 | FTE/TC/K 1000 |

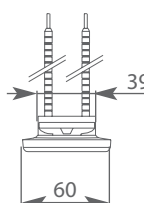
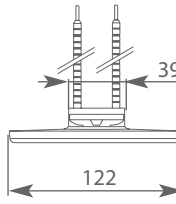
Zářiče ploché - pravouhlé

| | P (W) | Zářiče nenaskladněno | Zářiče s Tc J, nenaskladněno | Zářiče s Tc K, nenaskladněno |
|--|-------|----------------------|------------------------------|------------------------------|
| | 125 | HFE 125 | HFE/TC/J 125 | HFE/TC/K 125 |
| | 200 | HFE 200 | HFE/TC/J 200 | HFE/TC/K 200 |
| | 250 | HFE 250 | HFE/TC/J 250 | HFE/TC/K 250 |
| | 325 | HFE 325 | HFE/TC/J 325 | HFE/TC/K 325 |
| | 500 | HFE 500 | HFE/TC/J 500 | HFE/TC/K 500 |
| | 150 | FFE 150 | FFE/TC/J 150 | FFE/TC/K 150 |
| | 250 | FFE 250 | FFE/TC/J 250 | FFE/TC/K 250 |
| | 400 | FFE 400 | FFE/TC/J 400 | FFE/TC/K 400 |
| | 500 | FFE 500 | FFE/TC/J 500 | FFE/TC/K 500 |
| | 650 | FFE 650 | FFE/TC/J 650 | FFE/TC/K 650 |
| | 750 | FFE 750 | FFE/TC/J 750 | FFE/TC/K 750 |
| | 1000 | FFE 1000 | FFE/TC/J 1000 | FFE/TC/K 1000 |

Popis našich výrobků má pouze informativní charakter. Vyhrazujeme si právo na jeho změnu v případě provedení úprav nebo změn u výrobků.

Ploché zářiče čtvercové mají stejné vlastnosti jako ploché obdélníkové.

Zářiče čtvercové

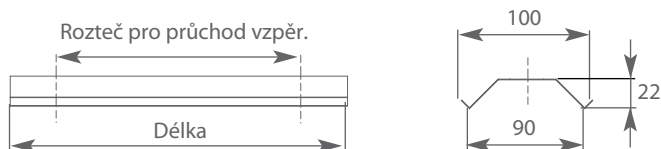
| | | | | |
|-----------------------------------------------------------------------------------|-----|----------|----------------|----------------|
|  | 125 | SFQ 125 | SFQ/TC/J 125 | SFQ/TC/K 125 |
| | 250 | SFQ 250 | SFQ/TC/J 250 | SFQ/TC/K 250 |
|  | 150 | SFSE 150 | SFSE/TC/J 150 | SFSE /TC/K 150 |
| | 250 | SFSE 250 | SFSE/TC/J 250 | SFSE /TC/K 250 |
| | 300 | SFSE 300 | SFSE /TC/J 300 | SFSE /TC/K 300 |
| | 350 | SFSE 350 | SFSE/TC/J 350 | SFSE /TC/K 350 |
| | 400 | SFSE 400 | SFSE/TC/J 400 | SFSE /TC/K 400 |
| | 500 | SFSE 500 | SFSE/TC/J 500 | SFSE /TC/K 500 |
| | 650 | SFSE 650 | SFSE/TC/J 650 | SFSE /TC/K 650 |
| | 750 | SFSE 750 | SFSE/TC/J 750 | SFSE /TC/K 750 |

REFLEKTOR A PŘÍSLUŠENSTVÍ

- Pro zajištění co největší efektivity je nutné, aby vydaná energie byla optimálně nasměrována. Výrobky Acim-Jouanin mohou být použity na keramické části již existující : na jednom reflektoru může být umístěno více zahnutých zářičů typu FTE.

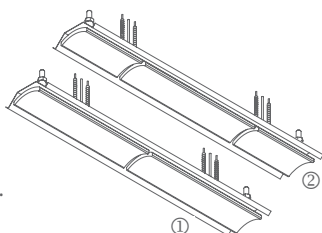


- Reflektor z plechu s Al vrstvou.
Otvor pro průchod zářiče.
Otvor pro průchod podpěry.
- Reflektor jsou dodávány včetně kitu pro upevnění :
 - Šroub a matice pro upevnění reflektoru a svorkovnice,
 - Vzpěra chránící vedení proti poškození,
 - Keramické domino pro elektro vývody.



Příklad montáže :

- ①: Reflektor WBR/2 s 2 -mi zářiči FTE.
- ② : Reflektor WBR/2/A s 2 -mi zářiči HTE + 1 zářič FTE.



| Délka (mm) | Rozteč (mm) | Reflektor pro : | | Označení |
|------------|-------------|-------------------|-----------------|----------|
| | | HTE + (122x60 mm) | FTE (245x60 mm) | |
| 125 | 87 | 1 HTE | / | WBR/H |
| 254 | 180 | / | 1 FTE | WBR/1 |
| | 194 | 2 HTE | / | WBR/1/A |
| 504 | 430 | / | 2 FTE | WBR/2 |
| | 444 | 2 HTE + | 1 FTE | WBR/2/A |
| 629 | 570 | 5 HTE | / | WBR/5/H |
| 754 | 570 | / | 3 FTE | WBR/3 |
| | | 2 HTE + | 2 FTE | WBR/3/A |
| 1004 | 570 | / | 4 FTE | WBR/4 |
| | | 2 HTE + | 3 FTE | WBR/4/A |

Popis našich výrobků má pouze informativní charakter. Vyhrazueme si právo na jeho změnu v případě provedení úprav nebo změn u výrobků.