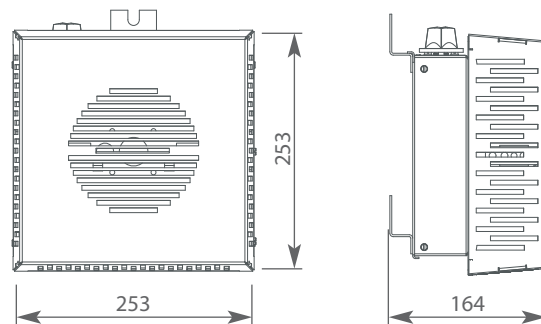


KONVEKTOR S VENTILÁTOREM

- Ocelový čelní kryt vzdorující nárazům, povrch chráněnepoxidovým lakem v odstínu granitové šedi.
- Foukání do tří směrů.
- Třípolohový vypínač: vytápění + větrání regulované termostatem, vypnutí nebo pouze ventilace.
- Elektrické napětí 400 V (50 Hz) až 440 V (60 Hz) jednofázové, bez rozlišení, bez přepínání.
- Přenosné zařízení s prostorovým termostatem (výstup 45°C až 65°C), bezpečnostní termostat, průchodka PG 11 a závěs pro upevnění na stěnu.
- Stupeň krytí IP 22, hmotnost: 5.5 kg, snížená hladina hluku: 50 dB.
- **Použití :** Tato zařízení jsou používána pro vytápěníkabin jeřábů, stavebních buněk ...



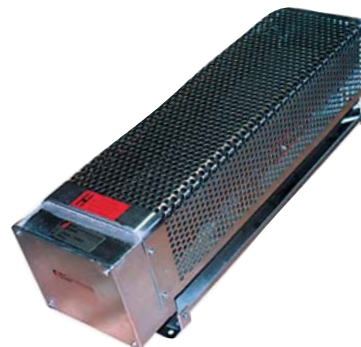
| Označení | Napětí (V) | Výkon (W) | Není skladem |
|--------------------------|---------------|--------------|--------------|
| Konvektor s ventilátorem | 400 V až 440V | 2000 až 2600 | AEROCAB |

PRŮMYSLOVÉ KONVEKTORY

- 2 řady výrobků: kompaktní nebo dlouhé.

Kompaktní model

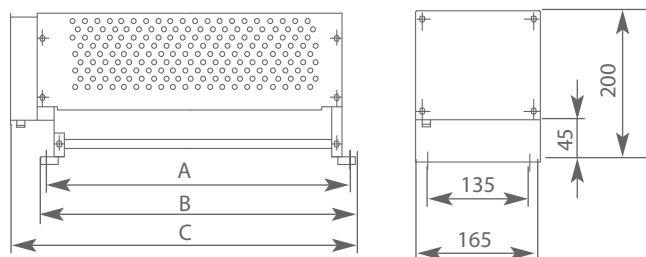
- Těleso z děrovaného plechu z pozinkované oceli.
- Zapouzdřený topný okruh s žebry, z nerezové oceli AISI 321 nebo 304, s žebry ze slitiny hliníku a zinku.
- Připojení chráněná skříň se stupněm krytí IP53.
- Napětí : 230 VAC trojfázové trojúhelník / 400 VAC trojfázové hvězda.
- Konvektory RIS.1.5T a RIS.3.T jsou vybaveny termostaty:
 - trojpólový kontrolní termostat, rozsah 13 až 83°C ± 7°C a
 - bezpečnostní termostat.



Kompaktní model

| Výkon (W) | Skladem | Nejsou skladem | A (mm) | B (mm) | C (mm) |
|-----------|----------|----------------|--------|--------|--------|
| 1500 | - | RIS.1.5 | 290 | 310 | 365 |
| 1500 | RIS.1.5T | - | 290 | 310 | 365 |
| 3000 | - | RIS.3 | 530 | 550 | 605 |
| 3000 | - | RIS.3T | 530 | 550 | 605 |

Kompaktní model

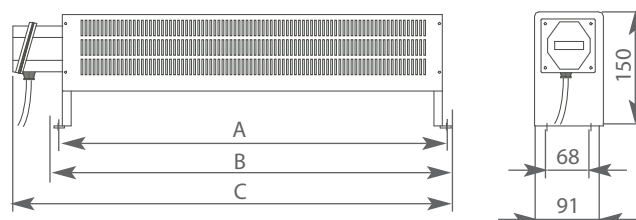


Dlouhý model

- Těleso z děrovaného plechu z pozinkované oceli.
- Zapouzdřený topný okruh s žebry, z nerezové oceli AISI 321 nebo 304, s žebry ze slitiny hliníku a zinku.
- Připojení chráněná skříň se stupněm krytí IP66.
- Připojení kabelem 2 vodiče + zemnicí vodič(3 x 1.5 mm²), délka 1500 mm, se zásuvkou typu Schuko.
- Napětí: 230 VAC jednofázové

| Výkon (W) | Nejsou skladem | A (mm) | B (mm) | C (mm) |
|-----------|----------------|--------|--------|--------|
| 1000 | CIE.1 | 550 | 570 | 620 |
| 1500 | CIE.1.5 | 810 | 830 | 880 |
| 2000 | CIE.2 | 1050 | 1070 | 1120 |

Dlouhý model



Charakteristika našich výrobků je informativní. Právo na změnu vyhrazeno.