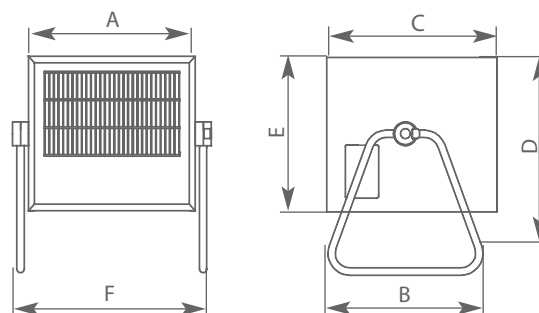


- Teplomet připevněný na závěs, navržený tak, aby byl instalován na stěnu ve výšce aspoň 1,8 m nad podlahou. Otočné zařízení: 4 úhly natočení.
- Vnější plechové části lakovány
- Vypínač off/on a kontrolka topení.
2 režimy: topení nebo pouze ventilace.
Průchodka pro připojení elektrického kabelu (není součástí dodávky) Bezpečnostní termostat s manuálním spínáním.
- Ohřev vzduchu tlačенého ventilátorem na obnažený drát ze slitiny nikl chrom 80/20.
- Ochrana topného zařízení čelní a zadní mřížkou, jež zabraňuje jakémukoliv přístupu k ventilátoru s motorem.
- Dodávané napětí: 400 V trojfázové, zapojení do hvězdy. Snadná změna napětí jednoduchým přemístěním bočniců. Zabudované uzemnění.
- Připojovací svorkovnice s možností připojení teplotního termostatu. (Termostat není součástí dodávky)



Teplomet určený pouze k instalaci na stěnu.

- Rozměry teplotů :



Průtok (m ³ /h)	Výkon (W)	Napětí (V)	Hmotnost (kg)	Výška instalace (m)	Nejsou skladem
690	6000	400	9.7	1.8 à 2.2	MELTEM6
875	9000	400	16.6	2 à 2.5	MELTEM9
1490	13500	400 + N*	24	2 à 3	MELTEM13.5
1490	18000	400 + N*	24.5	2 à 3	MELTEM18

*N: nulový vodič

A	B	C	D	E	F	Code
302	245	260	398	319	371	MELTEM6
400	288	380	442	319	469	MELTEM9
412	383	443	540	382	481	MELTEM13.5
412	383	443	540	382	481	MELTEM18

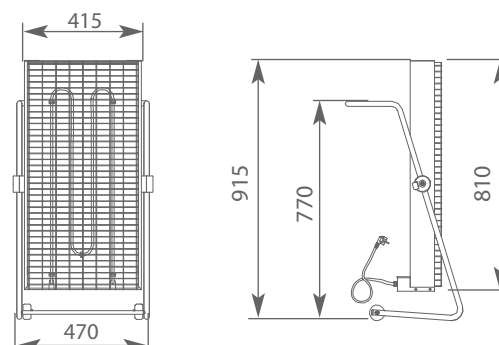
INFRAČERVENÉ ZÁŘIČE

- Otočný panel (4 úhly natočení pomocí bočního madla) dodávaný s pojízdným vozíkem.
- Reflektor z leštěného hliníku pro lepší rozptyl tepla.
- Ochranná mřížka z chromované oceli.
- Zapouzdřený topný okruh.
- Propojovací materiál: Kabel H05RN, 2 fáze + zemnicí vodič, 3 x 1.5 mm², délka 1500 mm, vybavený zásuvkou typu Schuko 16 A. Napětí: 230 VAC. Přístroj třídy I.
- Bezpečnostní termostat s manuálním spínáním.
- Souprava sálavého panelu, IP 44.

Použití : Tento typ vytápění je účinný okamžitě od momentu zapnutí přístroje. Reflektor dovoluje měřit sálání na plochu, jež má být ohřívána, a garantovat zvýšenou účinnost.



- Rozměry :



Označení	Napětí (V)	Výkon (W)	Nejsou skladem
Sálavý panel	230	3600	IM3.6

Charakteristika našich výrobků je informativní. Právo na změnu vyhrazeno.