

Régulateurs numériques

Modèles :

48CR2A

48CL2A

48CSR2A

48CSL2A



Tel : 33 / (0) 232 383 333
Fax : 33 / (0) 232 383 830

ZI n°1 – 650, rue Vulcain – BP 1725
27017 Evreux Cedex – France

E-mail : jouanin@acim-jouanin.fr
Web site : www.acim-jouanin.fr

Manuel Produit

Manual Del Producto

Product Manual

1. Identification du produit :

48CR2A :

Entrée thermocouple.
Sortie relais électromécanique.
Relais d'alarme

48CL2A :

Entrée thermocouple.
Sortie logique, commande de relais statique.
Relais d'alarme

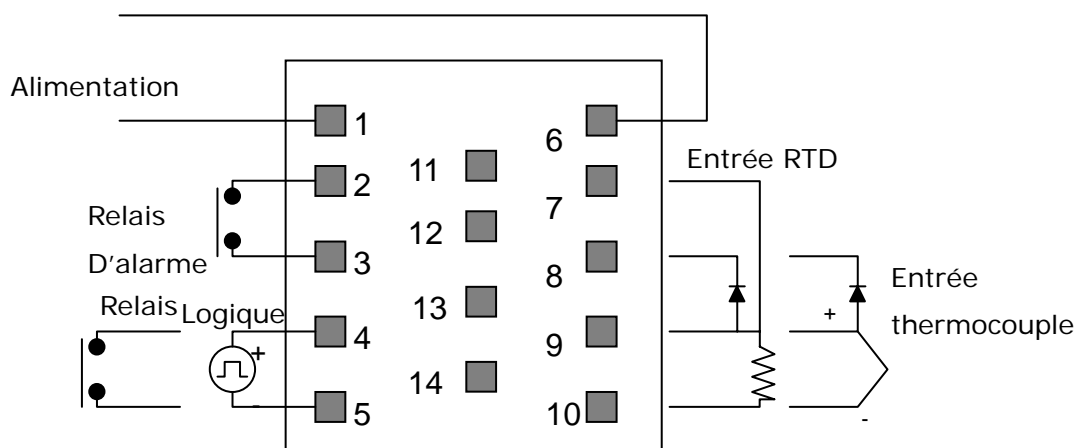
48CSR2A :

Entrée RTD.
Sortie relais électromécanique.
Relais d'alarme

48CSL2A :

Entrée RTD.
Sortie logique, commande de relais statique.
Relais d'alarme

2. Câblage :

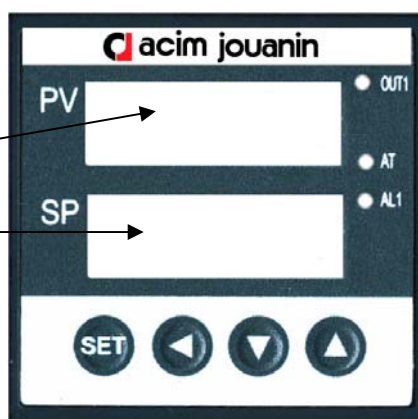


3. Description

Affichage :

PV : Mesure

SP : Consigne



Voyants :

OUT 1 : Etat de la Sortie 1
Voyant allumé=chauffe
AT : Auto réglage
AL1 : Alarme

SET : Touche de mode.

▽ : Touche bas

◁ : Touche Shift

△ : Touche haut

4. Auto Tuning

4.1. Réalisation de l'autotuning

Une fois que AT est sur "YES", l'autotuning va être réalisé. A la fin de l'autotuning, les paramètres du PID ont été automatiquement réglés.

ATVL = Offset déduit de la consigne pendant l'autotuning. Cela évite les dépassements pendant l'autotuning.

Ex : SP = 200°C, ATVL = 5, le point après autotuning est à 195°C. SP-ATVL = Valeur d'autotuning.

4.2. Echec de l'Auto tuning

* Si l'offset sur la valeur d'autotuning (ATVL) est trop grand : En cas de doute, mettre ATVL à 0.

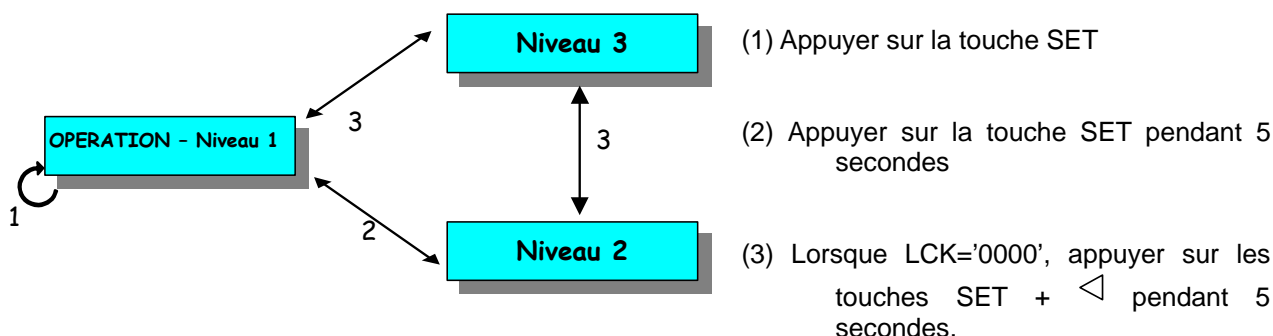
* Temps de réaction du procédé trop long : Régler les paramètres du PID manuellement.

5. Messages d'erreur

<i>in IE</i>	Entrée mesure ouverte.
<i>AdCF*</i>	Echec de la conversion Analogique/Numérique.
<i>[JCE*</i>	Echec de la compensation de soudure froide.
<i>UUU I</i>	Le PV dépasse la limite supérieure.
<i>nnn I</i>	Le PV est au dessous de la limite inférieure.
<i>rAQF*</i>	Problème critique.
<i>intF</i>	Erreur interne.
<i>AULF</i>	Echec de l'autotuning.

Remarque : si une erreur marquée d'une "*" apparaît, l'appareil doit être réparé.

6. Configuration



6.1. Niveau 1

	Définition	Valeur par défaut
<i>PV</i>	Valeur du PV	Température
<i>SP</i>	Valeur du SP	0°C
<i>OUTL</i>	Sortie en Pourcentage	0
<i>At</i>	Etat de l'autotuning	No
<i>AL 1</i>	Réglage alarme 1	0°C

- Appuyer sur la touche SHIFT (↵) pour modifier les paramètres. Si la touche SHIFT est appuyée, le premier digit commence à clignoter. Appuyer alors sur les touches HAUT ou BAS pour incrémenter ou décrémenter la valeur du paramètre. Un nouvel appui sur la touche SHIFT permet de passer au digit suivant. Une fois tous les digits ajustés, appuyer sur la touche SET pour valider la valeur.
- La touche SET a aussi pour fonction de changer de niveau de configuration.
- Appuyer pendant 5 secondes sur la touche SET permet de passer au deuxième niveau et réciproquement.
- Si aucune touche n'est appuyée pendant 1 min, l'instrument revient au niveau 1.

6.2. Niveau 2

	Définition	Remarque	Valeur par défaut
<i>P1</i>	Bande proportionnelle	Etendue: 0~200% Régulation ON/OFF si P1=0	3%
<i>I1</i>	Intégrale	Etendue: 0~3600 sec, Pas d'intégrale si I=0	240s
<i>D1</i>	Dérivée	Etendue: 0~900 sec, Pas de dérivée si D=0	60s
<i>db1</i>	Dead-band–Temps mort	Compensation pour le temps mort, étendue:0~1000 sec	0
<i>AtUL</i>	Offset d'Auto Tuning	Etendue: 0~USPL	0
<i>CYCL</i>	Temps de cycle	Sortie SSR, mettre 1, Sortie relais, mettre une valeur > 10)	10
<i>HYS1</i>	Hystérésis	Pour le contrôle ON/OFF seulement	0
<i>LCK</i>	Verrouillage de fonctionnalités		0000

LCK=0100, L'accès aux niveaux 1&2 et la modification des paramètres sont autorisés.

LCK=0110, L'accès aux niveaux 1&2 mais la modification des paramètres du niveau 1 uniquement sont autorisés.

LCK=0001, L'accès au niveau 1 et la modification du SP uniquement sont autorisés.

LCK=0000, L'accès au niveau 3 est autorisé. Appuyer sur les touches SET + SHIFT

LCK=1111, L'accès au niveau 4 est autorisé. Appuyer sur les touches SET + SHIFT.

LCK=0101, Seul le changement de LCK est autorisé.

6.3. Niveau 3

	Définition	Valeur par défaut	
		Entrée thermocouple	Entrée PT100
<i>inP 1</i>	Choix de l'entrée (voir §7).	K2	DP3
<i>LSPL</i>	Limite basse du SP	0°C	-199.9°C
<i>USPL</i>	Limite haute du SP	400°C	200°C
<i>ALd 1</i>	Type d'alarme (voir §8).		11
<i>ALt 1</i>	Timer associé à l'alarme.		99.59
	0= alarme clignotante, 99:59= alarme continue Autre = Durée de l'activation de l'alarme.		
<i>HYSR</i>	Hystérésis de l'alarme		0
<i>CLD 1</i>	Calibration sortie		Ne pas modifier
<i>CHD 1</i>	Calibration sortie		Ne pas modifier
<i>SUD5</i>	Compensation consigne		0
<i>PUD5</i>	Compensation mesure		0
<i>Unit</i>	Unité mesure et consigne		C
<i>PVft</i>	Filtre sur le PV		200
<i>H2</i>	Fréquence		50Hz, ne pas modifier.

7. Choix de l'entrée

Thermocouples :

TYPE	CODE	ETENDUE	TYPE	CODE	ETENDUE
K	<i>P1</i>	0.0~200.0°C/0.0~392.0°F	J	<i>J1</i>	0.0~200.0°C/0.0~392.0°F
	<i>P2</i>	0.0~400.0°C/0.0~752.0°F		<i>J2</i>	0.0~400.0°C/0.0~752.0°F
	<i>P3</i>	0.0~600.0°C/0.0~1112.0°F		<i>J3</i>	0.0~600.0°C/0.0~1112.0°F
	<i>P4</i>	0.0~800.0°C/0.0~1472.0°F		<i>J4</i>	0.0~800.0°C/0.0~1472.0°F
	<i>P5</i>	0.0~1000.0°C/0.0~1832.0°F		<i>J5</i>	0.0~1000.0°C/0.0~1832.0°F
	<i>P6</i>	0.0~1200.0°C/0.0~2192.0°F		<i>J6</i>	0.0~1200.0°C/0.0~2192.0°F
R	<i>r1</i>	0.0~1600.0°C/0.0~2912.0°F	S	<i>S1</i>	0.0~1600.0°C/0.0~2912.0°F
	<i>r2</i>	0.0~1769.0°C/0.0~3216.0°F		<i>S2</i>	0.0~1769.0°C/0.0~3216.0°F
B	<i>b1</i>	0.0~1820.0°C/0.0~3308.0°F			
E	<i>E1</i>	0.0~800.0°C/0.0~1472.0°F	N	<i>N1</i>	0.0~1200.0°C/0.0~2192.0°F
	<i>E2</i>	0.0~1000.0°C/0.0~1832.0°F		<i>N2</i>	0.0~1300.0°C/0.0~2372.0°F
T	<i>t1</i>	-199.9~400.0°C/-199.9~752.0°F	U	<i>U1</i>	-199.9~600.0°C/-199.9~999.9°F
	<i>t2</i>	-199.9~200.0°C/-199.9~392.0°F		<i>U2</i>	-199.9~200.0°C/-199.9~392.0°F
	<i>t3</i>	0.0~350.0°C/0.0~662.0°F		<i>U3</i>	0.0~400.0°C/0.0~752.0°F
W	<i>w1</i>	0.0~2000.0°C/0.0~3632.0°F	PLII	<i>PL1</i>	0.0~1300.0°C/0.0~2372.0°F
	<i>w2</i>	0.0~2320.0°C/0.0~2372.0°F		<i>PL2</i>	0.0~1390.0°C/0.0~2534.0°F
L	<i>L1</i>	0.0~400.0°C/0.0~752.0°F			
	<i>L2</i>	0.0~800.0°C/0.0~1472.0°F			

RTDs

TYPE	CODE	ETENDUE			
JIS Pt100	<i>JP 1</i>	-199.9~600.0°C/-199.9~999.9°F	DIN Pt100	<i>dP 1</i>	-199.9~600.0°C/-199.9~999.9°F
	<i>JP 2</i>	-199.9~400.0°C/-199.9~752.0°F		<i>dP 2</i>	-199.9~400.0°C/-199.9~752.0°F
	<i>JP 3</i>	-199.9~200.0°C/-199.9~392.0°F		<i>dP 3</i>	-199.9~200.0°C/-199.9~392.0°F
	<i>JP 4</i>	0.0~200.0°C/0.0~392.0°F		<i>dP 4</i>	0.0~200.0°C/0.0~392.0°F
	<i>JP 5</i>	0.0~400.0°C/0.0~752.0°F		<i>dP 5</i>	0.0~400.0°C/0.0~752.0°F
	<i>JP 6</i>	0.0~600.0°C/0.0~1112.0°F		<i>dP 6</i>	0.0~600.0°C/0.0~1112.0°F
JIS Pt50	<i>JP. 1</i>	-199.9~600.0°C/-199.9~999.9°F			
	<i>JP. 2</i>	-199.9~400.0°C/-199.9~752.0°F			
	<i>JP. 3</i>	-199.9~200.0°C/-199.9~392.0°F			
	<i>JP. 4</i>	0.0~200.0°C/0.0~392.0°F			
	<i>JP. 5</i>	0.0~400.0°C/0.0~752.0°F			
	<i>JP. 6</i>	0.0~600.0°C/0.0~1112.0°F			

8. Alarmes

CODE	DESCRIPTION
<i>00 / 10</i>	Alarme non activée
<i>01 / 11</i>	Alarme sur déviation haute
<i>02 / 12</i>	Alarme sur déviation basse
<i>03 / 13</i>	Alarme sur déviation
<i>04 / 14</i>	Alarme sur bande
<i>05 / 15</i>	Alarme haute
<i>06 / 16</i>	Alarme basse
<i>08 / 18</i>	Alarmes système activées
<i>19</i>	Alarme sur timer

0x=l'alarme ne se déclenche pas la première fois.

1x=l'alarme se déclenche dès la première fois.

1. Definición del producto

48CR2A :

Entrada termopar.
Salida relé electromecánico de control.
Salida relé de alarma.

48CL2A :

Entrada termopar.
Salida logica de control..
Salida relé de alarma.

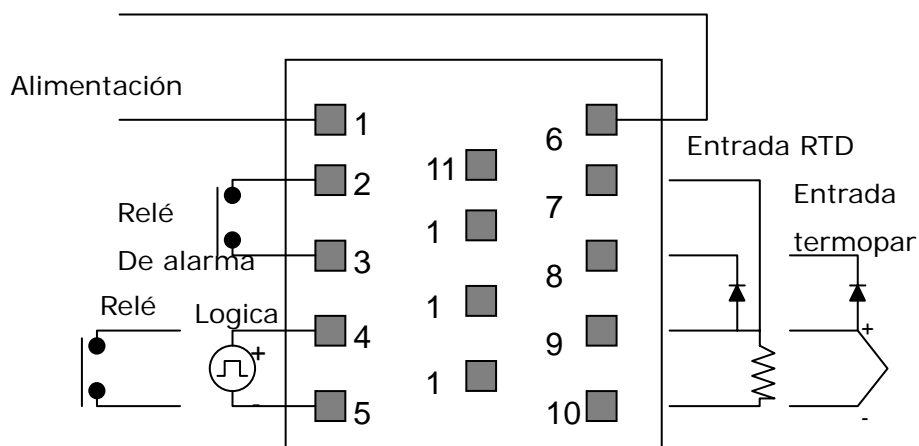
48CSR2A :

Entrada termopar.
Salida relé electromecánico de control.
salida relé de alarma.

48CSL2A :

Entrada termopar.
Salida logica de control.
Salida relé de alarma.

2. Montaje

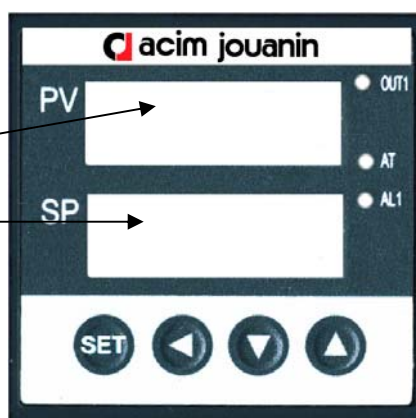


3. Descripción

Affichage :

PV : Medida

SP : Consigna



Voyants :

OUT 1 : Estado de la salida 1

AT : Ajuste Automatico

AL1 : Alarma

SET : Cambiar el modo.

◀ : Tecla Shift

▽ : Tecla abajo

△ : Tecla arriba

4. Ajuste automatico

4.1 Realización del ajuste automatico

Una vez que AT está sobre "YES", el ajuste automatico va a realizarse. Una vez el ajuste automatico realizado, los parámetros del PID van a regularse automáticamente.

ATVL = Offset deduce de la consigna durante el ajuste automatico. Eso evita los rebasamientos durante el ajuste automatico. P.ej.: SP = 200°C, ATVL = 5, el punto después de ajuste automatico es a 195°C. SP-ATVL = Valor de ajuste automatico. ATVL: offset sobre el valor de ajuste automatico.

4.2 Fracaso del ajuste automatico

* si el offset sobre el valor de autotuning (ATVL) es demasiado grande: En caso de duda, poner ATVL a 0.

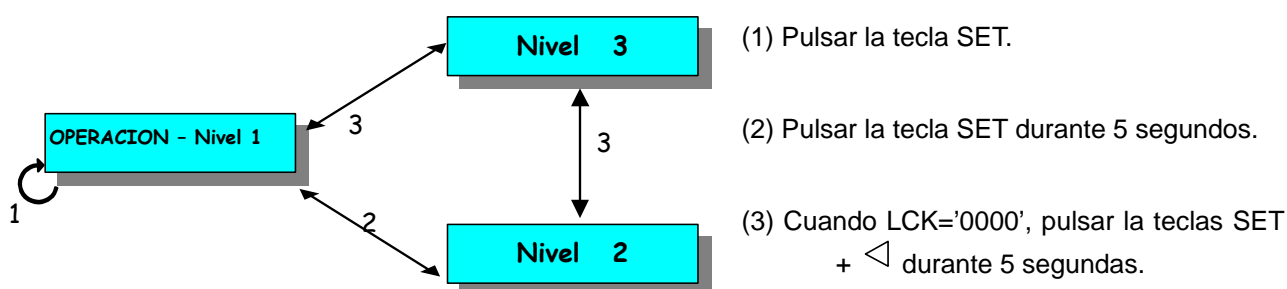
* Tiempo de reacción del método demasiado largo: Regular los parámetros del PID manualmente.

5. Mensaje de error

<i>in IE</i>	Circuito abierto de 'Input'.
<i>AdCF*</i>	Fallo de conversión A/D
<i>CJCE*</i>	Fallo de compensación de unión en frío
<i>UUU I</i>	La VP excede del limite superior
<i>nnn I</i>	La VP queda por debajo del limite inferior
<i>rAOF*</i>	Fallo de memory
<i>intF</i>	Fallo de interfaz
<i>AUF</i>	Fallo de ajuste automático

En el caso de que aparezcan los siguientes mensajes en la pantalla superior del controlador, por favor compruebe los puntos según se indica a continuación o llame a nuestro servicio técnico.

6. Configuración



6.1 Nivel 1

	Definición	Valeur par défaut
<i>PU</i>	Pantalla VP	Temperatura
<i>SP</i>	Pantalla PC	0°C
<i>OUTL</i>	Limite de salida	0
<i>At</i>	Ajusto automático	No
<i>AL 1</i>	alarma 1	0°C

6.2 Nivel 2

	Definición		
<i>P I</i>	Banda proporcional	Rango: 0~200% P1=0, Control ON/OFF	3%
<i>I I</i>	Tiempo integral	Rango: 0~3600 segundos, I=0, integral off	240s
<i>D I</i>	Tiempo derivado	Rango: 0~900 sec, D=0, derivado off.	60s
<i>db I</i>	Tiempo de la banda muerta		0
<i>AtUL</i>	Desviación Auto-ajuste	Rango: 0~USPL	0
<i>CYt I</i>	Ciclo de la salida de control	Tipo de salida (SSR → 1, relé > 10)	10
<i>HYS I</i>	Actuación de histéresis	En caso de que control ON/OFF (P1=0). Rango: 0~1000	0
<i>LCP</i>	Bloqueo de la función		0000

LCK=0000 ACCESO AL MODO Se permite el acceso a los modos 'Operación', 'Configuración 1 y 2' (* por omisión)

LCK=0100 ACCESO AL MODO Se permite el acceso a los modos 'Operación' y 'Configuración 1'

CAMBIO DE VALOR Se permiten cambios a todos los valores en todos los modos

LCK=0110 ACCESO AL MODO Se permite el acceso a los modos 'Operación' y 'Configuración 1'

CAMBIO DE VALOR Sólo se permiten cambios de valor en el modo 'Operación'

LCK=0001 ACCESO AL MODO Se permite el acceso al modo 'Operación' CAMBIO DE VALOR Sólo se permite cambiar el valor del punto de consigna (PC)

LCK=1111 ACCESO AL MODO Se permite el acceso al modo 'Configuración' (Set Up)

LCK=0101 Se prohíben todos los accesos y cambios de valores, excepto el cambio del estado "LCK"

Nivel 3

Definición		Entrada Termopar	Entrada RTD
<i>inP 1</i>	Entrada 1 (ver §7)	K2	DP3
<i>LSPL</i>	Limite inferior del rango de entrada	0°C	-199.9°C
<i>USPL</i>	Limite superior des rango de entrada.	400°C	200°C
<i>ALd 1</i>	Código de alarma (ver §8).		11
<i>ALt 1</i>	Tiempo definido para alarma		99.59
	0= Alarma parpadeante, 99:59= alarma continua Otra = Durada la activación de la alarma.		
<i>HYSR</i>	Histéresis de alarmas		0
<i>CLD 1</i>	Calibración de la salida		No modificar
<i>CHD 1</i>	Calibración de la salida		No modificar
<i>SVDS</i>	Compensación del PC.		0
<i>PVDS</i>	Compensación del VP.		0
<i>Unit</i>	Unidad de la VP y del PC.		°C
<i>PVft</i>	Filtro sobre la VP		200
<i>OUd</i>	Modo de operación		Heat, no modificar
<i>HZ</i>	Frecuencia 50 o 60 Hz		50Hz, no modificar

7. Códigos de entrada

Termopares :

Tipo	Codigo	Rango	Tipo	Codigo	Rango
K	<i>P1</i>	0.0~200.0°C/0.0~392.0°F	J	<i>J1</i>	0.0~200.0°C/0.0~392.0°F
	<i>P2</i>	0.0~400.0°C/0.0~752.0°F		<i>J2</i>	0.0~400.0°C/0.0~752.0°F
	<i>P3</i>	0.0~600.0°C/0.0~1112.0°F		<i>J3</i>	0.0~600.0°C/0.0~1112.0°F
	<i>P4</i>	0.0~800.0°C/0.0~1472.0°F		<i>J4</i>	0.0~800.0°C/0.0~1472.0°F
	<i>P5</i>	0.0~1000.0°C/0.0~1832.0°F		<i>J5</i>	0.0~1000.0°C/0.0~1832.0°F
	<i>P6</i>	0.0~1200.0°C/0.0~2192.0°F		<i>J6</i>	0.0~1200.0°C/0.0~2192.0°F
R	<i>r1</i>	0.0~1600.0°C/0.0~2912.0°F	S	<i>S1</i>	0.0~1600.0°C/0.0~2912.0°F
	<i>r2</i>	0.0~1769.0°C/0.0~3216.0°F		<i>S2</i>	0.0~1769.0°C/0.0~3216.0°F
B	<i>b1</i>	0.0~1820.0°C/0.0~3308.0°F			
E	<i>E1</i>	0.0~800.0°C/0.0~1472.0°F	N	<i>N1</i>	0.0~1200.0°C/0.0~2192.0°F
	<i>E2</i>	0.0~1000.0°C/0.0~1832.0°F		<i>N2</i>	0.0~1300.0°C/0.0~2372.0°F
T	<i>t1</i>	-199.9~400.0°C/-199.9~752.0°F	U	<i>U1</i>	-199.9~600.0°C/-199.9~999.9°F
	<i>t2</i>	-199.9~200.0°C/-199.9~392.0°F		<i>U2</i>	-199.9~200.0°C/-199.9~392.0°F
	<i>t3</i>	0.0~350.0°C/0.0~662.0°F		<i>U3</i>	0.0~400.0°C/0.0~752.0°F
W	<i>w1</i>	0.0~2000.0°C/0.0~3632.0°F	PLII	<i>PL1</i>	0.0~1300.0°C/0.0~2372.0°F
	<i>w2</i>	0.0~2320.0°C/0.0~2372.0°F		<i>PL2</i>	0.0~1390.0°C/0.0~2534.0°F
L	<i>L1</i>	0.0~400.0°C/0.0~752.0°F			
	<i>L2</i>	0.0~800.0°C/0.0~1472.0°F			

RTD

Tipo	Codigo	Rango			
JIS Pt100	<i>JP 1</i>	-199.9~600.0°C/-199.9~999.9°F	DIN Pt100	<i>dP 1</i>	-199.9~600.0°C/-199.9~999.9°F
	<i>JP 2</i>	-199.9~400.0°C/-199.9~752.0°F		<i>dP 2</i>	-199.9~400.0°C/-199.9~752.0°F
	<i>JP 3</i>	-199.9~200.0°C/-199.9~392.0°F		<i>dP 3</i>	-199.9~200.0°C/-199.9~392.0°F
	<i>JP 4</i>	0.0~200.0°C/0.0~392.0°F		<i>dP 4</i>	0.0~200.0°C/0.0~392.0°F
	<i>JP 5</i>	0.0~400.0°C/0.0~752.0°F		<i>dP 5</i>	0.0~400.0°C/0.0~752.0°F
	<i>JP 6</i>	0.0~600.0°C/0.0~1112.0°F		<i>dP 6</i>	0.0~600.0°C/0.0~1112.0°F
JIS Pt50	<i>JP 1</i>	-199.9~600.0°C/-199.9~999.9°F			
	<i>JP 2</i>	-199.9~400.0°C/-199.9~752.0°F			
	<i>JP 3</i>	-199.9~200.0°C/-199.9~392.0°F			
	<i>JP 4</i>	0.0~200.0°C/0.0~392.0°F			
	<i>JP 5</i>	0.0~400.0°C/0.0~752.0°F			
	<i>JP 6</i>	0.0~600.0°C/0.0~1112.0°F			

8. Alarmas

CODIGO	DESCRIPCION
<i>00 / 10</i>	No Alarma
<i>01 / 11</i>	Alarma de desviacion del limite superior
<i>02 / 12</i>	Alarma de desviacion del limite inferior
<i>03 / 13</i>	Alarma de salida de banda de desviación
<i>04 / 14</i>	Alarma de banda de desviación
<i>05 / 15</i>	Alarma de límite superior absoluto
<i>06 / 16</i>	Alarma de límite inferior absoluto
<i>08 / 18</i>	Alarma de error del sistema
<i>19</i>	Alarma del temporizador

0x= No salta en la primera situación de alarma.
1x=salta en la primera situación de alarma.

1. Product identification :

48CR2A :

Thermocouple input.
Electromechanical control relay
Alarm relay

48CL2A :

Thermocouple input.
Voltage logic output.
Alarm relay

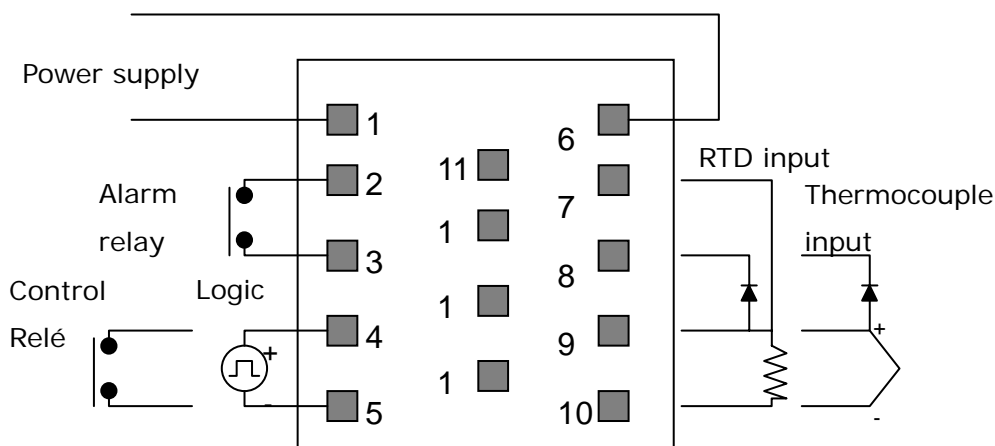
48CSR2A :

RTD input.
Electromechanical control relay
Alarm relay

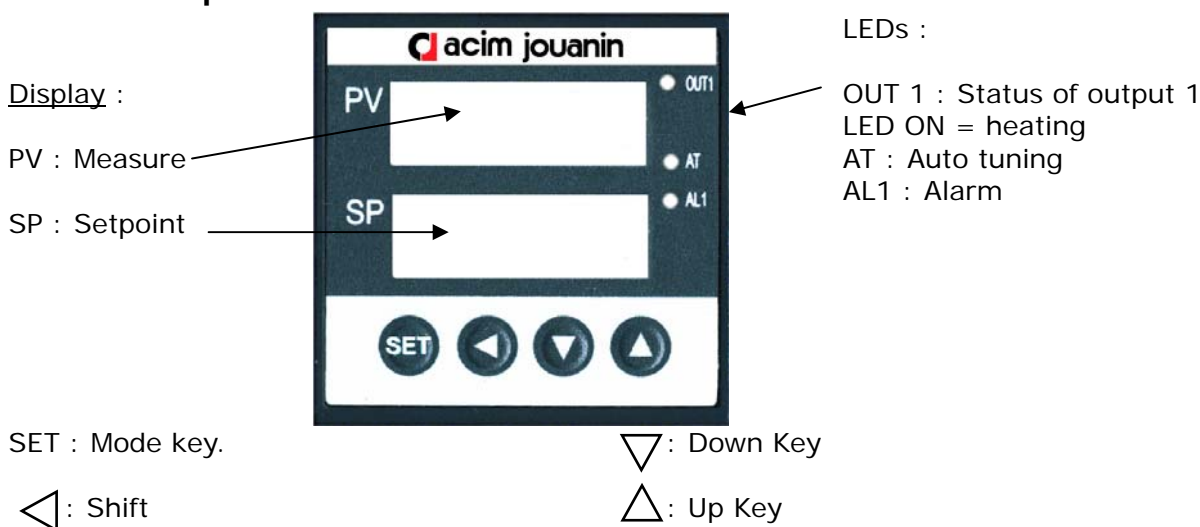
48CSL2A :

RTD input.
Voltage logic output.
Alarm relay

2. wiring :



3. Description



4 Auto Tuning

3.1 Completion

When AT is set to 'YES', auto tuning can be initiated. After completion of auto tuning, the PID parameter are automatically entered into memory.

ATVL = auto tuning offset, the offset value when entered will be calculated and subtracted from the SP (It prevents over-shooting during auto tuning)

Ex.) SP = 200 C, ATVL = 5, Auto tuning point is at 195 C.

3.2 Auto tuning failure

* ATVL is too large : If unsure, set ATVL = 0

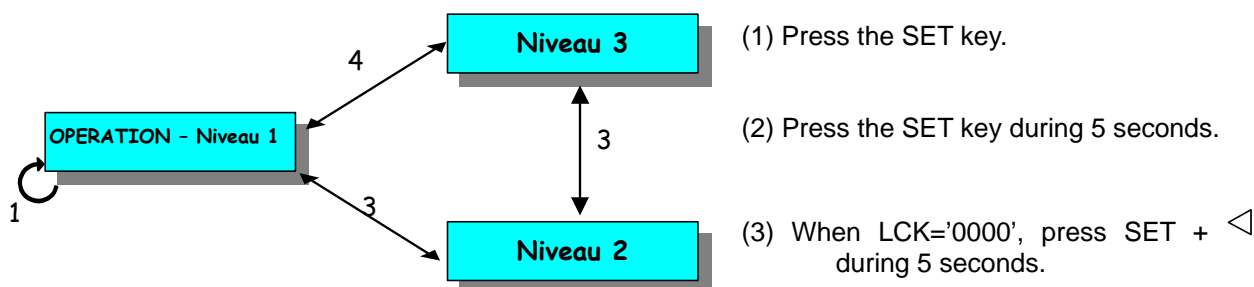
* Process lag is too long for Auto Tune to function correctly : Set PID parameter manually.

5 Error message

<i>in IE</i>	Open circuit sensor input 1
<i>AdCF*</i>	A/D converter failed
<i>[JCE*</i>	Cold junction compensation failed
<i>UUU I</i>	PV exceeds USPL
<i>nnn I</i>	PV under LSPL
<i>rAOF*</i>	RAM failed
<i>intF</i>	Interface failed
<i>AUF</i>	Auto tuning failed

Note) Error * code indicates critical failure unit must be replaced.

6 Configuration



6.1 Level 1

	Description	Default value
<i>PV</i>	PV value	Temperature
<i>SP</i>	SP value	0°C
<i>OUTL</i>	Output value in Percentage	0
<i>At</i>	Autotuning status	No
<i>AL 1</i>	Alarm 1 setpoint	0°C

- Press the SHIFT key (◀) to change the parameters, when the SHIFT key is pressed, the first digit will start to blink. Press the UP key or DOWN key to increase or decrease the value of the digit, then press the SHIFT key again to go to the next digit. Repeat the above until the required has been selected. Press the SET key to enter the desired value.
- The SET key also has the function of changing MODs. If the SET key is pressed, the display shows the next MODE.
- Press the SET key for 5 seconds, the display goes to level 2, press the SET key again to return to level 1.
- If any key is not pressed for 1 minute, the display will return to level 1.

6.2 Level 2

Parameter	Description	Default value
<i>P 1</i>	Proportional band Range: 0~200% ON/OFF Control if P1=0	3%
<i>I 1</i>	Integral time Range: 0~3600 sec, No integral effect if I=0	240s
<i>D 1</i>	Derivative time Range: 0~900 sec, No derivative effect if D=0	60s
<i>db 1</i>	Dead band time Dead band compensation, range:0~1000 sec	0
<i>AtUL</i>	AutoTuning offset Range: 0~USPL	0
<i>CYCL 1</i>	Cycle time output (SSR → 1, relay > 10)	10
<i>HYS 1</i>	Hysteresis Used for ON/OFF control only	0
<i>LCP</i>	Security	0000

LCK=0100, To enter Level 1 & 2 and to change their parameters allowed.

LCK=0110, To enter Level 1 & 2 and to change the parameters on Level 1 allowed.

LCK=0001, To enter Level 1 only and to change SP allowed.

LCK=0000, To enter Level 3 allowed then press SET + SHIFT key.

LCK=1111, To enter Level 4 allowed then press SET + SHIFT key.

LCK=0101, Nothing allowed except to change LCK.

6.3 Level 3

	Description	Default value	
		Thermocouple input	RTD Input
<i>inp 1</i>	Input selection (See §7)	K2	DP3
<i>LSPL</i>	Lower SP limit	0°C	-199.9°C
<i>USPL</i>	Upper SP limit	400°C	200°C
<i>ALd 1</i>	Alarm type (See §8)	11	
<i>ALt 1</i>	Timer associated to the alarm	99.59	
	0= Flickering alarm, 99:59= continuous alarm Other = Duration of the alarm.		
<i>HYSR</i>	Alarm hysteresis	0	
<i>CLO 1</i>	Output calibration	Do not touch	
<i>CHO 1</i>	Output calibration	Do not touch	
<i>SVOS</i>	SP offset	0	
<i>PVOS</i>	PV offset	0	
<i>Unit</i>	Engineering units for PV & SP	C	
<i>OUd</i>	Heating or cooling action	Heat, do not touch	
<i>HZ</i>	Power supply frequency	50Hz, do not touch	

7 Input selection

Thermocouples :

TYPE	CODE	RANGE	TYPE	CODE	RANGE
K	<i>P1</i>	0.0~200.0°C/0.0~392.0°F	J	<i>J1</i>	0.0~200.0°C/0.0~392.0°F
	<i>P2</i>	0.0~400.0°C/0.0~752.0°F		<i>J2</i>	0.0~400.0°C/0.0~752.0°F
	<i>P3</i>	0.0~600.0°C/0.0~1112.0°F		<i>J3</i>	0.0~600.0°C/0.0~1112.0°F
	<i>P4</i>	0.0~800.0°C/0.0~1472.0°F		<i>J4</i>	0.0~800.0°C/0.0~1472.0°F
	<i>P5</i>	0.0~1000.0°C/0.0~1832.0°F		<i>J5</i>	0.0~1000.0°C/0.0~1832.0°F
	<i>P6</i>	0.0~1200.0°C/0.0~2192.0°F		<i>J6</i>	0.0~1200.0°C/0.0~2192.0°F
R	<i>r1</i>	0.0~1600.0°C/0.0~2912.0°F	S	<i>S1</i>	0.0~1600.0°C/0.0~2912.0°F
	<i>r2</i>	0.0~1769.0°C/0.0~3216.0°F		<i>S2</i>	0.0~1769.0°C/0.0~3216.0°F
B	<i>b1</i>	0.0~1820.0°C/0.0~3308.0°F			
E	<i>E1</i>	0.0~800.0°C/0.0~1472.0°F	N	<i>N1</i>	0.0~1200.0°C/0.0~2192.0°F
	<i>E2</i>	0.0~1000.0°C/0.0~1832.0°F		<i>N2</i>	0.0~1300.0°C/0.0~2372.0°F
T	<i>t1</i>	-199.9~400.0°C/-199.9~752.0°F	U	<i>U1</i>	-199.9~600.0°C/-199.9~999.9°F
	<i>t2</i>	-199.9~200.0°C/-199.9~392.0°F		<i>U2</i>	-199.9~200.0°C/-199.9~392.0°F
	<i>t3</i>	0.0~350.0°C/0.0~662.0°F		<i>U3</i>	0.0~400.0°C/0.0~752.0°F
W	<i>w1</i>	0.0~2000.0°C/0.0~3632.0°F	PLII	<i>PL1</i>	0.0~1300.0°C/0.0~2372.0°F
	<i>w2</i>	0.0~2320.0°C/0.0~2372.0°F		<i>PL2</i>	0.0~1390.0°C/0.0~2534.0°F
L	<i>L1</i>	0.0~400.0°C/0.0~752.0°F			
	<i>L2</i>	0.0~800.0°C/0.0~1472.0°F			

- K2 is the factory default selection.

RTDs

TYPE	CODE	RANGE			
JIS Pt100	<i>JP 1</i>	-199.9~600.0°C/-199.9~999.9°F	DIN Pt100	<i>dP 1</i>	-199.9~600.0°C/-199.9~999.9°F
	<i>JP 2</i>	-199.9~400.0°C/-199.9~752.0°F		<i>dP 2</i>	-199.9~400.0°C/-199.9~752.0°F
	<i>JP 3</i>	-199.9~200.0°C/-199.9~392.0°F		<i>dP 3</i>	-199.9~200.0°C/-199.9~392.0°F
	<i>JP 4</i>	0.0~200.0°C/0.0~392.0°F		<i>dP 4</i>	0.0~200.0°C/0.0~392.0°F
	<i>JP 5</i>	0.0~400.0°C/0.0~752.0°F		<i>dP 5</i>	0.0~400.0°C/0.0~752.0°F
	<i>JP 6</i>	0.0~600.0°C/0.0~1112.0°F		<i>dP 6</i>	0.0~600.0°C/0.0~1112.0°F
JIS Pt50	<i>JP .1</i>	-199.9~600.0°C/-199.9~999.9°F			
	<i>JP .2</i>	-199.9~400.0°C/-199.9~752.0°F			
	<i>JP .3</i>	-199.9~200.0°C/-199.9~392.0°F			
	<i>JP .4</i>	0.0~200.0°C/0.0~392.0°F			
	<i>JP .5</i>	0.0~400.0°C/0.0~752.0°F			
	<i>JP .6</i>	0.0~600.0°C/0.0~1112.0°F			

8 Alarms

CODE	DESCRIPTION
<i>00 / 10</i>	Alarm is not activated
<i>01 / 11</i>	Deviation high alarm
<i>02 / 12</i>	Deviation low alarm
<i>03 / 13</i>	Deviation alarm
<i>04 / 14</i>	Band alarm
<i>05 / 15</i>	High alarm
<i>06 / 16</i>	Low alarm
<i>08 / 18</i>	System alarms
<i>19</i>	Timer alarm

0x=The alarm will not be activated the first time.

1x=The alarm will be activated the first time.