
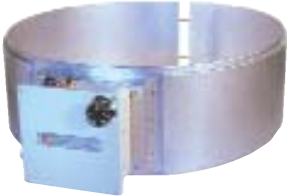



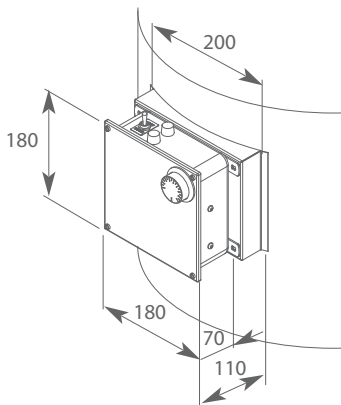
CEINTURES MICA

- Ceintures équipées de poignées, disponibles en 2 versions :
 - Classiques, calorifugées ou non calorifugées,
 - Etanches, calorifugées.
- Tolerie : - Ceintures classiques : tôle aluminée.
- Ceinture étanche : Eléments chauffants sous profilés en laiton, protection IP54, sous tôle de serrage en acier aluminé.
- Modèle calorifugé : isolation par fibreux placé en périphérie de la ceinture.
- Isolation électrique des éléments chauffants en mica.
- Régulation par thermostat à bulbe, réglable de 30°C à 110°C.
Nota : La sonde relève la température en surface du fût, mais pas la température du contenu du fût.
Thermostats avec autres plages de régulation disponibles.
- Appareil alimenté en 230V - 400V triphasé (config. usine), commutable par déplacement de shunts.
Sur demande 230V mono (16A), toutes ceintures sauf CEINTET1.
Connexion aux éléments chauffants par bornier.
- Fabrication suivant norme EN 60335-1
Tolérance sur puissance : +5% -10%
Courant de fuite < 0,75 mA/kW

| Type de ceinture | Capacité du fût* (Litres) | Diamètre Ø (mm) | Hauteur H (mm) | Puissance (W) | Etanchéité ceinture | Charnière | Poids (kg) | Stockées | Non stockées |
|--|---------------------------|-----------------|----------------|---------------|---------------------|-----------|------------|-------------|--------------|
| Ceinture classique  | 40 à 60 l | 285 à 315 | 180 | 1500 | IP32 | Non | 6 | - | CEINT113000 |
| | 40 à 60 l | 360 à 395 | 200 | 1500 | IP32 | Non | 6 | - | CEINT114000 |
| | 80 à 100 l | 430 à 475 | 200 | 3000 | IP32 | Non | 7 | - | CEINT115000 |
| | 120 à 165 l | 470 à 515 | 200 | 3000 | IP32 | Non | 7 | - | CEINT116000 |
| | 200 à 225 l | 560 à 615 | 200 | 3600 | IP32 | Non | 7 | CEINT112000 | - |
| Ceinture classique calorifugée  | 40 à 60 l | 285 à 315 | 180 | 1500 | IP32 | Non | 8 | - | CEINT3 |
| | 40 à 60 l | 360 à 395 | 200 | 1500 | IP32 | Non | 8 | - | CEINT4 |
| | 80 à 100 l | 430 à 475 | 200 | 3000 | IP32 | Non | 8 | - | CEINT5 |
| | 120 à 165 l | 470 à 515 | 200 | 3000 | IP32 | Non | 8 | - | CEINT6 |
| | 200 à 225 l | 560 à 615 | 200 | 3600 | IP32 | Non | 8 | CEINT1 | - |
| Ceinture étanche calorifugée  | 200 à 225 l | 560 à 615 | 200 | 3600 | IP54 | Oui | 9 | - | CEINTET1 |

*Volume estimé - informations non contractuelles.

- Dimensionnel du boîtier d'alimentation :



Boîtier muni :
d'un PE 11 -
interrupteur
voyant sous tension
voyant chauffage
thermostat

- Serrage



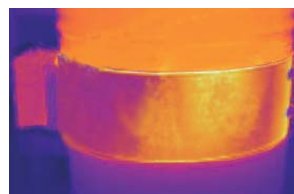
Serrage compensé
en acier nickelé
fermé grâce à une
grenouillère

- Thermographies de ceintures chauffantes :

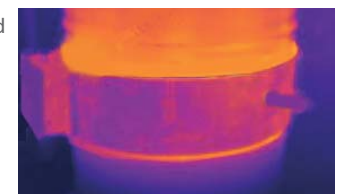
Ceinture non calorifugée



Ceinture calorifugée



Relevé au bout de 2 heures de chauffe



Relevé au bout d'1 heure de chauffe

Exemples de thermographies infrarouge permettant de visualiser les températures de surface, d'une ceinture calorifugée et d'une ceinture non calorifugée montées sur des fûts contenant 200 litres d'eau.
(Nota : Echelle de température correspondant aux valeurs relevées sur les ceintures.)