

Réchauffeurs électriques de circulation : chauffage de liquides ou de gaz

Nous vous présentons quelques exemples de réalisations de Jouanin Engineering.

Les puissances et caractéristiques mentionnées ne sont données qu'à titre indicatif, elles restent spécifiques à chaque application.

N'hésitez pas à nous contacter quelque soit votre application.

- Réchauffeurs de ligne : corps nus



4 kW - Réchauffeur "petit format"
avec piquage pour sonde de sécurité

Photo de gauche :
1 kW - Réchauffeur de glycol
Corps de chauffe inox, thermoplongeur FEP.
Montage avec thermostat de régulation et
sonde de sécurité.

**NOUVEAU**

10 kW - Réchauffeur inox de la [gamme standard](#)
avec pieds ajustables et piquage pour sonde de température

[Accueil](#)[Qui sommes nous ?](#)[Gamme](#)[Chauffage d'air](#)[Chauffage de liquides](#)[Chauffage de solides](#)[Jouanin Engineering](#)[Nous contacter](#)

ACIM JOUANIN
650, Rue Vulcain
ZI n°1, Nétreville
BP 1725
27017 EVREUX Cedex
FRANCE

Tel. : 02.32.38.33.33
Fax. : 02.32.38.38.30

E-mail :
jouanin@acim-jouanin.fr

Brochure
Jouanin Engineering
téléchargeable sur
Acrobat Reader PDF



Telecharger
gratuitement
Acrobat Reader



- Réchauffeurs de ligne avec jaquette calorifugée



3 kW - Réchauffeur avec jaquette calorifugée en inox,
corps de chauffe DN 80, longueur 730 mm
sonde de régulation et sonde de sécurité.

- Réchauffeurs de ligne avec jaquette calorifugée peinte



2 kW - Réchauffeur avec bouton de
réglage du thermostat déporté dans le
capot de connectique

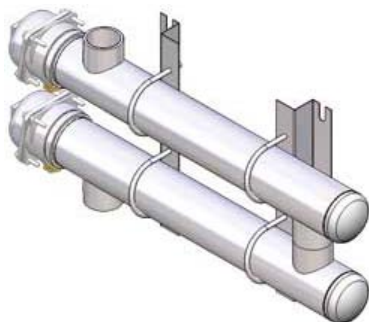


9 kW - Réchauffeur calorifugé
corps DN 100, longueur 460 mm
thermostat sous boîtier

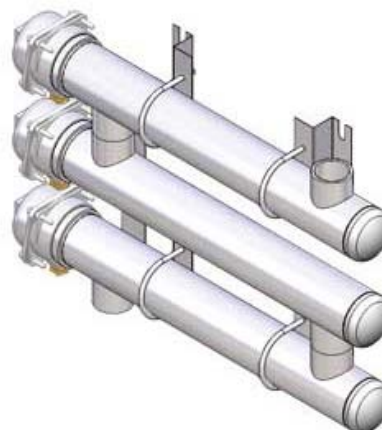


30 kW - Réchauffeur pour eau sanitaire
Corps de chauffe : DN 80, longueur 1350 mm

- Réchauffeurs de ligne multi-corps



Réchauffeur double corps



Réchauffeur triple corps

N'hésitez pas à nous contacter

- **Demande de prix**

Afin de répondre au mieux à votre besoin, nous vous proposons des plans navette, à compléter en ligne ou à télécharger sur Acrobat Reader, selon votre besoin.
Dans tous les cas, merci de remplir [le formulaire de présentation](#).

[Retour à la gamme de produit](#)

Jouanin Engineering :: E-mail: Tc_je@acim-jouanin.fr :: Tel: 33/2 32 38 33 33 :: Fax: 33/2 32 38 38 30

ACIM JOUANIN - colliers chauffants, résistances plates, cartouches chauffantes, résistances formables, éléments blindés, thermoplongeurs, résistances souples, aérothermes, infrarouge, éléments surmoulés, chauffage de fut, fours, régulation, câbles chauffants, accessoires