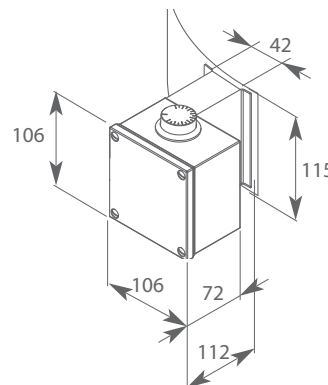


CINTURÓN CON ELEMENTO BLINDADO

- Cinturón débilmente cargado: 1 W/cm².
- Cinturón estanco IP 55 de acero inoxidable, dotado con un elemento calentador blindado.
- Cinturón dotado con manijas de manutención.
- Caja de alimentación, dotada con un termostato, un PE nº11 y con una caja de embornamiento de cerámica para el empalme eléctrico. Tensión: 230 V en monofásico. 400 V mono. a petición.
- Regulación por termostato de bulbo y capilar, ajustable de 50 a 300°C. (CEINT10, proveído sin termostato). Termostatos con otras gamas de regulación son disponibles. Nota : La sonda toma la temperatura entre la superficie del cinturón y el bidón, pero no toma la del contenido del bidón.
- Cierre de tracción sobre cremallera que permite adaptar fácilmente el cinturón en el bidón.
- Fabricación según norma EN 60335-1
- Para definir su tipo de calentamiento de bidón, véase p 11.



- Dimensiones de la caja de alimentación:



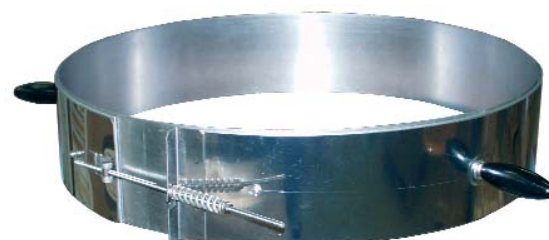
- Para más informaciones, véase p 4, ejemplo de subida de temperatura en función de la potencia instalada.

Capacidad del bidón*	Diámetro Ø (mm)	Altura H (mm)	Potencia (W)	Termostato	Almacena-dos
200 litros	560 à 600	120	2500	Sí	CEINT9
				No	CEINT10

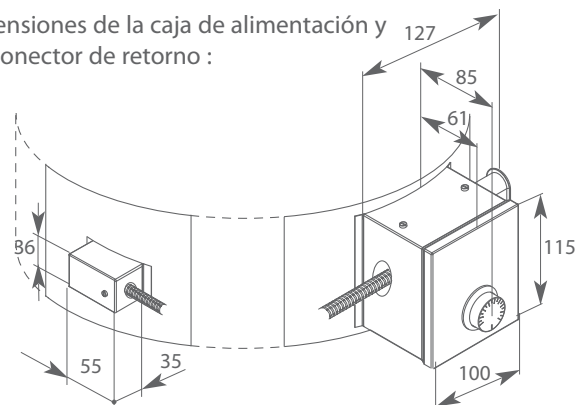
*Volumen estimado - informaciones no contractuales.

CINTURÓN ECONÓMICO DE MICA

- Cinturón débilmente cargado (1W/cm²) que permite eliminar los riesgos de carbonización de los productos frágiles.
- Cinturón, IP32, dotado con una bisagra central y de 2 manijas laterales para mejorar la prensión.
- Chapa acero aluminado y escafandra independiente de acero inoxidable.
- Aislamiento eléctrico de los elementos calentadores de mica.
- Cable de conexión entre la caja de alimentación y conector de retorno protegido por una manguera metálica flexible.
- Caja dotada con un termostato y clavija de enchufe - caja de protección: enchufe macho Ø 6 mm, espaciado 19 mm + tierra. Tensión : 230 V en monofásico.
- Regulación por termostato de bulbo, ajustable de 30 a 110°C. Termostatos con otras gamas de regulación disponibles. Nota: la sonda toma la temperatura en la superficie del cinturón, pero no toma la del contenido del bidón.
- Cierre rápido ajustable por tuerca de mariposa.
- Fabricación según norma EN 60335-1
- Para más informaciones, véase p 4, ejemplo de subida de temperatura en función de la potencia instalada.
- Para definir su tipo de calentamiento de bidón, véase p 11.



- Dimensiones de la caja de alimentación y del conector de retorno :



Opción: Enchufe hembra 2 polos + tierra. 400 Vac 25A.
Cabeza: cerámica. Armazón: aluminio.
Temperatura max de utilización: 300°C.



Designación	Envase	Almacen.
Ficha recta	1 unidad	FFRE8/1
Fiche acodillada 90°	1 unidad	FFTE8/1

Capacidad del bidón*	Diámetro Ø (mm)	Altura H (mm)	Potencia (W)	Peso (kg)	Almacenado
200 a 225 l	560 à 600	120	2500	5	CEINT.7

*Volumen estimado - informaciones no contractuales.

Las características de nuestros productos son sólo a modo indicativo. Podemos modificarlos en función de la evolución técnica.